



PAROC HVAC FIRE BLACKCOAT LT

ORTAKIŲ PRIEŠGAISRINĖS IZOLIACIJOS SPRENDIMAI

TURINYS

PAROC Hvac Fire BlackCoat LT	3
PAROC Hvac Fire BlackCoat LT	
ugniai atspari ortakių izoliacija	3
Gaisrinė sauga naudojant PAROC® akmens vatos gaminius	3
Lengvas izoliacijos parinkimas	3
PAROC Hvac Fire Slab BlackCoat LT plokštės stačiakampiems ortakiams	4
PAROC Hvac Fire Mat BlackCoat LT dembliai apvaliems ortakiams	5
Stačiakampio ortakio montavimas	6
Apvalaus ortakio montavimas	8
Atitvarų kirtimas	10
Stačiakampiai ortakiai	10
Apvalūs ortakiai	10
Brėžinys 1. Horizontalaus ortakio Konstrukcija (klasė C) bandymo pagal EN 1366-1 metu.	11
Brėžinys 2. Horizontalių ir vertikalių atitvarų kirtimas stačiakampiais ortakiais	12
Brėžinys 3. Horizontalių ir vertikalių atitvarų kirtimas apvaliais ortakiais	13
Brėžinys 4. Priešgaisrinės izoliacijos montavimas ant stačiakampių ortakių naudojant PAROC Hvac Fire Blackcoat LT akmens vatos plokštes	14



PAROC HVAC FIRE BLACKCOAT LT



PAROC HVAC FIRE BLACKCOAT LT UGNIAI ATSPARI ORTAKIŲ IZOLIACIJA

Statybų metu montuoti priešgaisrinę izoliaciją būtina taip, kad ji atliktų savo funkciją, bet nekristų į akis. Šiuos du reikalavimus atitinka nauja PAROC Hvac Fire BlackCoat LT gaminių grupė – ji pasižymi išskirtinėmis gaisrinės saugos savybėmis bei subtilia apdaila, todėl šie gaminiai puikiai tinka viešoms ir matomoms erdvėms, pvz., prekybos centrams, kultūros įstaigoms, teatrams ir pan.

PAROC Hvac Fire BlackCoat LT sistemą sudaro akmens vatos dembliai ir plokštės, kurių viena pusė padengta juodu matiniu aliuminio laminatu, ir įvairūs specialiai jai sukurti ir patikrinti PAROC priedai – sandarinimo juostos, privirinamos smeigės ir jungimo elementai. Visi elementai yra padengti subtilia juoda apdaila ir užtikrina aukštą įvairių ortakių sistemų gaisrinės saugos lygį.

Šioje brošiūroje išsamiau supažindinsime su PAROC Hvac Fire BlackCoat LT sistema. Jame taip pat rasite naudingos informacijos apie tinkamos izoliacijos parinkimą ir sistemos montavimą.

Laikydami nurodymų teisingai sumontuosite PAROC Hvac Fire BlackCoat LT sistemą ir visą jos tarnavimo laikotarpį turėsite į akis nekrentančią, patikimą gaisrinę apsaugą.

GAISRINĖ SAUGA NAUDOJANT PAROC® AKMENS VATOS GAMINIUS

PAROC akmens vatos gaminiai skirti naudoti siekiant atitikti aukščiausios A1 euroklasės gaisrinės saugos reikalavimus.

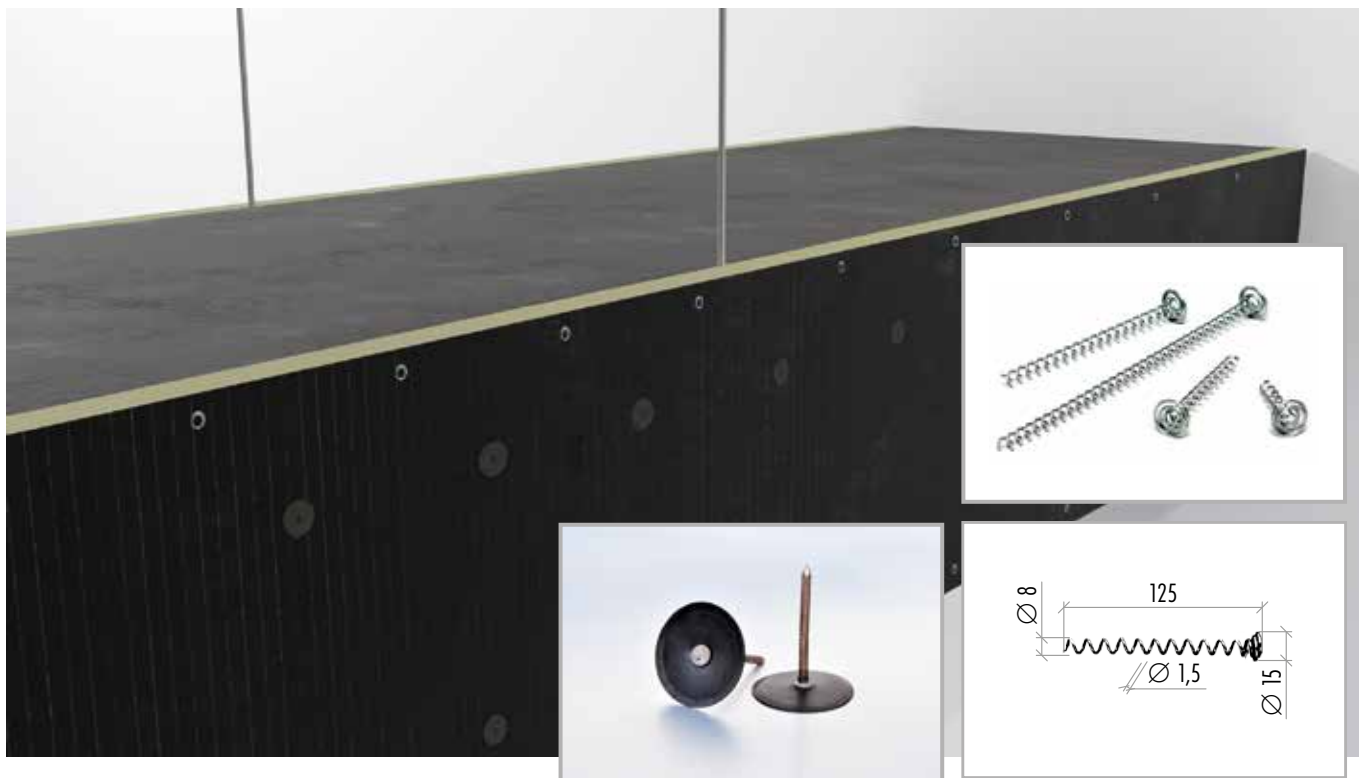
Taigi naudodami PAROC akmens vatos izoliacijos sprendimus turėsite ilgalaikę, priežiūros nereikalaujančią priešgaisrinę apsaugą, kurios, skirtingai nuo daugelio aktyvios apsaugos sistemų, nereikia reguliariai tikrinti. Nuo 1999 m. galioja europinis ortakių atsparumo ugniai bandymų standartas EN 1366-1. Bandymų metodas apima ne tik patį ortakį, bet ir visą ortakio konstrukciją. Klasifikuotos gaisrinės sistemos paskirtis yra stabdyti gaisro plitimą tiek laiko, kad žmonės spėtų pasitraukti į saugią vietą.

LENGVAS IZOLIACIJOS PARINKIMAS

PAROC priešgaisrinės izoliacijos sistema skirta tiek stačiakampiams, tiek apvaliems horizontaliems ir vertikaliesiems ortakiams. Izoliacijos sistema visų tipų ir orientacijų ortakiams skirta sulaikyti ugnį ortakyje, ir neleisti jai iš išorės patekti į ortakį.

Sistema apima atsparumo ugniai klases iki EI120. Brošiūros ir montavimo instrukcijos lentelėse nurodyti kiekvieno gaminio, reikalingo pasiekti konkrečią atsparumo klasę, tipai ir storiai.

Atsparumo klasės kode „E“ reiškia vientisumą, o „I“ – izoliaciją; skaičius nurodo, kiek minučių konstrukcija sulaiko ugnį nuo plitimo. Vientisumas apibrėžia ortakio gebėjimą sulaikyti ugnį, karštas dujas ir dūmus, o izoliacija – jos gebėjimą neleisti karščiui įkaitinti gretimų konstrukcijų.



PAROC HVAC FIRE SLAB BLACKCOAT LT PLOKŠTĖS STAČIAKAMPIAMS ORTAKIAMS

Lentelė 1

Atsparumo ugniai klasė	Gaminys	Nominalus tankis, kg/m ³	Storis, mm
Maksimalus ortakio skerspjūvio plotis – 1250 mm, aukštis – 1000 mm			
EI30 (v _e h _o i ↔ o) S	PAROC Hvac Fire Slab EI30 BlackCoat LT	80	60
EI60 (v _e h _o i ↔ o) S	PAROC Hvac Fire Slab EI60 BlackCoat LT	120	60
EI120 (v _e h _o i ↔ o) S	PAROC Hvac Fire Slab EI120 BlackCoat LT	180	60

Nedegios PAROC Hvac Fire Slab BlackCoat LT plokštės užtikrina priežiūros nereikalaujančią stačiakampių ortakių priešgaisrinę apsaugą. Tas pats gaminys užtikrina ugnies, karščio ir garso izoliaciją, o naudojant kartu su PAROC BlackCoat Tape sandarinančia juosta, saugo nuo kondensato susidarymo. Sistemą galima montuoti naudojant įpratas cinkuotas smeiges PAROC Head Pin Insulated arba PAROC Head Pin Black Insulated su specialia juoda galvute.

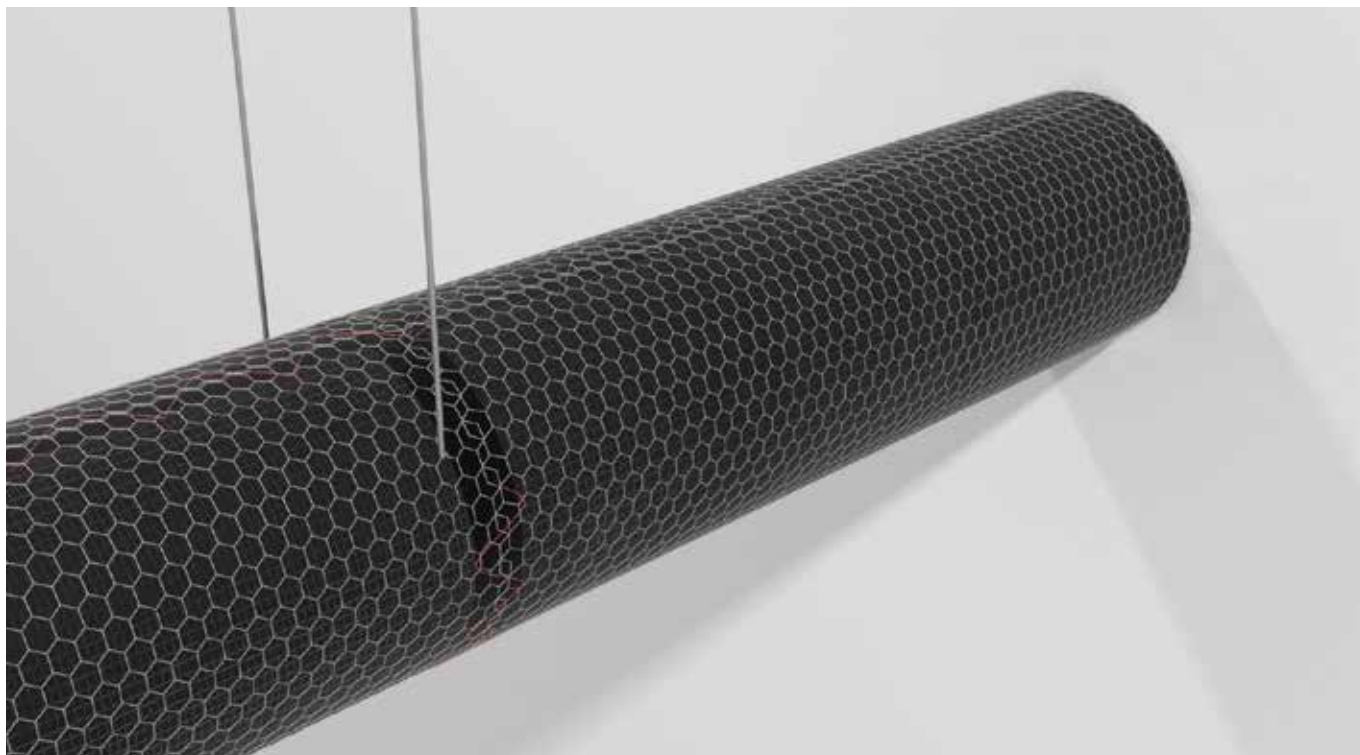
PAROC Hvac Fire Slab BlackCoat LT plokštės išbandytos pagal europinį standartą EN 1366-1, jos atsparumo ugniai klasė siekia EI120, ją galima naudoti masyviose (gelžbetonio, mūro) ir lengvų konstrukcijų sienose bei perdangose.

NAUDA:

- Apsauga nuo ugnies iki 120 minučių
- Tinka masyvioms ir lengvų konstrukcijų sienoms
- Montuojama be klijų
- Degumo Euroklasė A2, s1- d0
- Subtili apdaila
- Išbaigta sistema su reikalingais priedais
- Saugo nuo ugnies, šilumos nuostolių, garso ir kondensato susidarymo



Montavimo video:
https://youtu.be/L315AnW_UYU



PAROC HVAC FIRE MAT BLACKCOAT LT DEMBLIAI APVALIEMS ORTAKIAMS

Lentelė 2

Atsparumo ugniai klasė	Gaminys	Nominalus tankis, kg/m ³	Storis, mm
Maksimalus ortakio diametras – 1000 mm			
EI30 (v _e h _o i ↔ o) S	PAROC Hvac Fire Mat BlackCoat LT	80	50
EI60 (v _e h _o i ↔ o) S	PAROC Hvac Fire Mat BlackCoat LT	80	80
EI120 (v _e h _o i ↔ o) S	PAROC Hvac Fire Mat BlackCoat LT	80	100

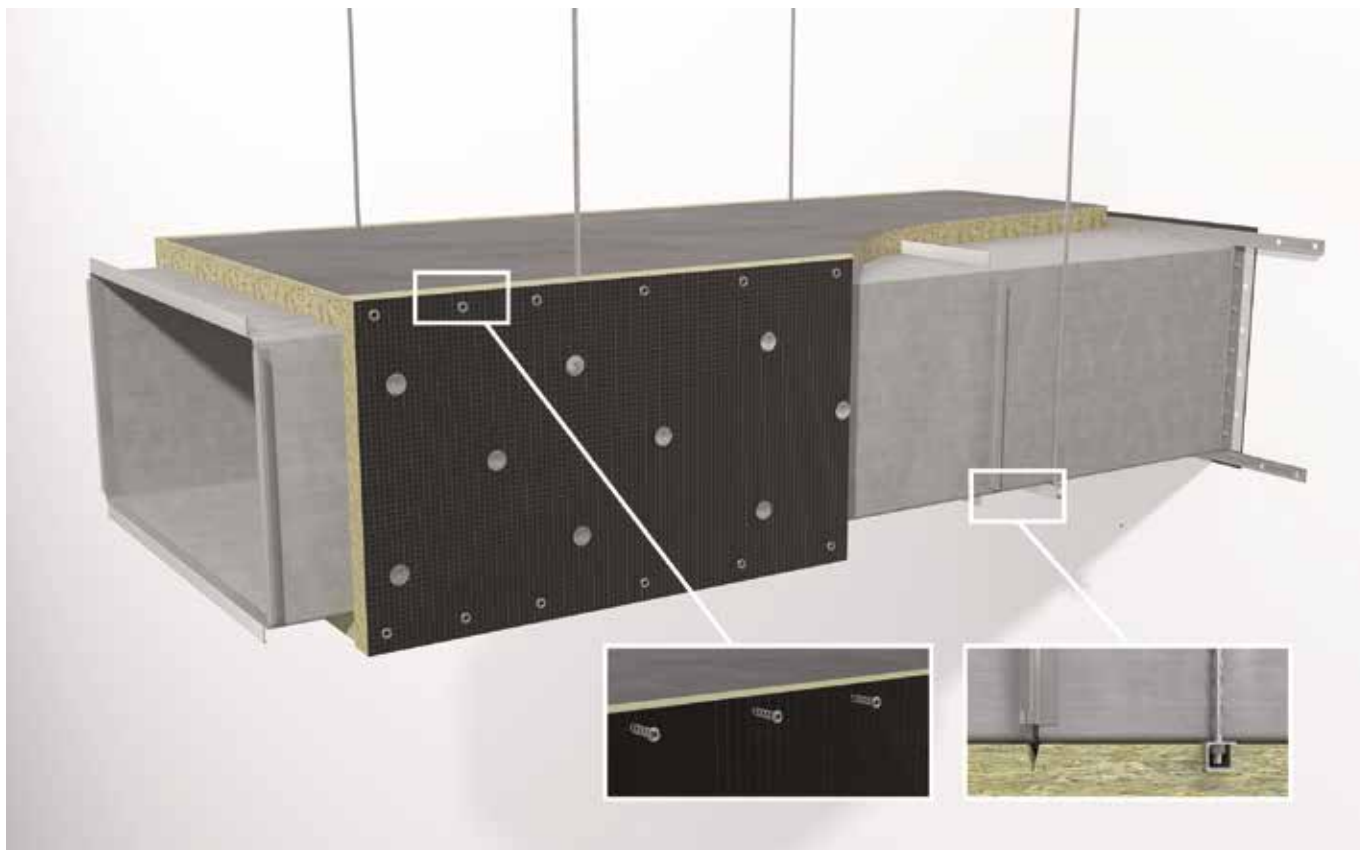
Nedegūs PAROC Hvac Fire Mat BlackCoat LT dembliai užtikrina priežiūros nereikalaujančią apvalių ortakių priešgaisrinę apsaugą. Dembliai izoluoja nuo ugnies, karščio ir garso.

PAROC Hvac Fire Mat BlackCoat LT dembliai išbandyti pagal europinį standartą EN 1366-1, jų reakcijos į ugnį klasė siekia EI120, juos galima naudoti masyvioms ir lengvų konstrukcijų sienoms.

NAUDA:

- Apsauga nuo ugnies iki 120 minučių
- Tinka masyvioms ir lengvų konstrukcijų sienoms
- Montuojama be klijų
- Nereikia smeigių
- Euroklasė A2, s1- d0
- Subtili apdaila
- Išbaigta sistema su reikalingais priedais
- Saugo nuo ugnies, šilumos nuostolių ir garso

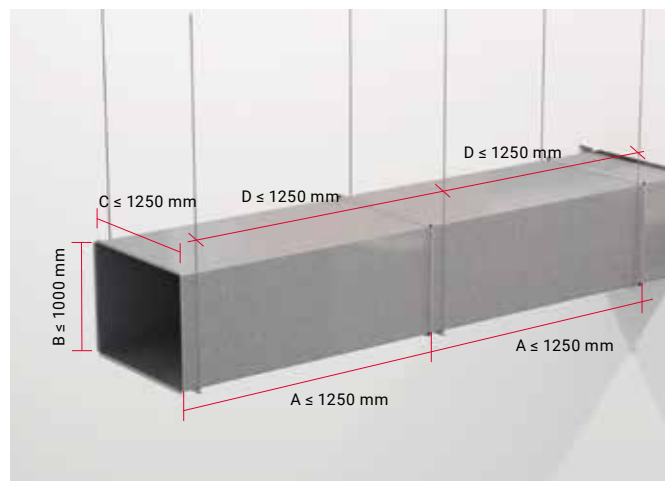
STAČIAKAMPIO ORTAKIO MONTAVIMAS

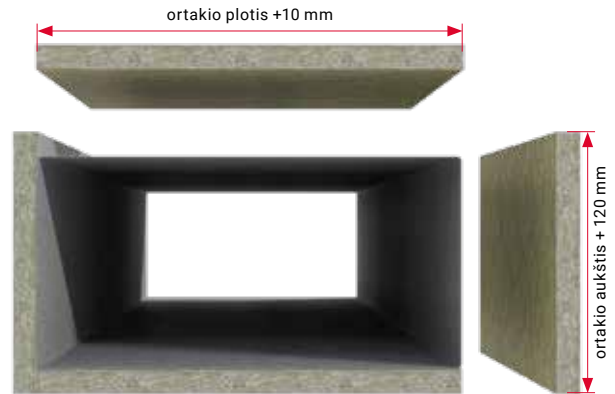
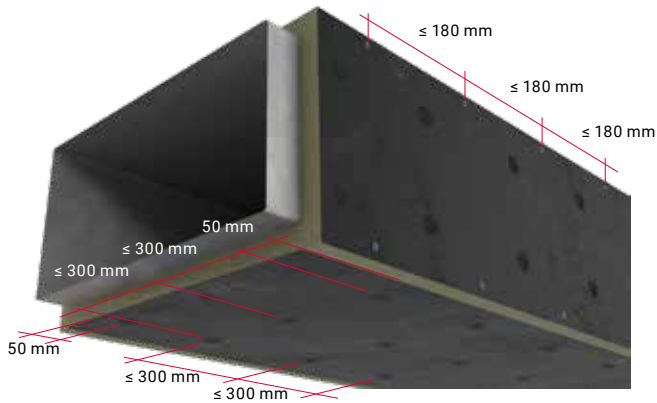


Ortakio sekcijos turi būti pagamintos iš lenktų plieno lakštų su valcuota siūle. Didžiausias vienos sekcijos leistinas ilgis – 1250 mm (A), o didžiausias skerspjūvis – 1250 x 1000 mm (C x B). Minimalus plieno lakšto storis – 0,9 mm.

Ortakio konstrukcija turi būti atspari tiek šaltoms oro sąlygoms tiek ir karščiui, o jos sandarumas šaltomis sąlygomis turi siekti bent C klasę pagal EN 1507:2006.

Horizontalūs ortakiai tvirtinami kabinant ant plieninių strypų arba pakabų. Įtempimai pakabose šaltomis sąlygomis negali viršyti 9 N/mm², jei ortakis atitinka EI 60 ar žemesnę atsparumo ugniai klasę, arba 6 N/mm², jei ortakis turi atitikti aukštesnę nei EI 60 atsparumo ugniai klasę. Apskaičiuojant įtempimus būtina atsižvelgti į bendrą izoliacijos ir paties ortakio svorį. Didžiausias atstumas tarp laikiklių ar pakabų neturi viršyti 1250 mm (D).





1. PAROC Hvac Fire Slab BlackCoat LT plokštės tvirtinamos prie ortakio PAROC Head Pins Black smeigėmis. Siekiant išvengti tarpų kampuose naudojami PAROC Fire Springs 120 mm spyruokliniai savisriegiai. Šiais spyruokliniais savisriegiais jungiamos šoninės vertikalios plokštės prie horizontalių izoliacijos plokščių, maksimalus žingsnis tarp PAROC Fire Springs - 180 mm, atstumas nuo šoninės plokštės briaunos 30mm. Nereikia klijų.

Didžiausias atstumas tarp PAROC Head Pins Insulated arba PAROC Head Pins Blac Insulated smeigių neturi viršyti 300 mm, nuo smeigės iki ortakio kampo - 50 mm.

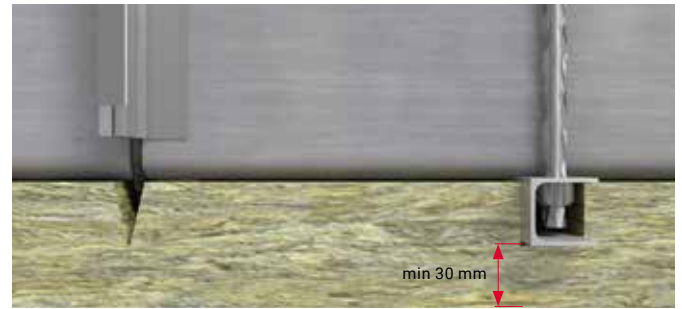
Paprastai viršuje montuojamų plokščių nereikia atskirai tvirtinti prie horizontalaus ortakio viršaus. Vertikalių ortakių atveju plokštės būtina tvirtinti iš visų 4 pusių smeigėmis. Viena PAROC Hvac Fire Slab plokštė turi tvirtintis min. 12 Head Pin smeigių.

2. Izoliacijos plokštės reikia pjauti su 10 mm užlaida, kad montuojant tarp jų neliktų tarpų.

Izoliacijos gaminį reikia rinktis atsižvelgiant į norimą atsparumo ugniai klasę (žr. lentelę 3). Izoliacija gali būti ir storesnė, nei nurodyta lentelėje.



3. Ortakio posūkiuose plokštės galima supjaustyti segmentais arba...



4. Vietomis izoliacijos storį galima sumažinti, pvz., ties ortakio jungtimis ir kur po izoliacija yra laikikliai, tačiau iki ne mažiau nei 30 mm.



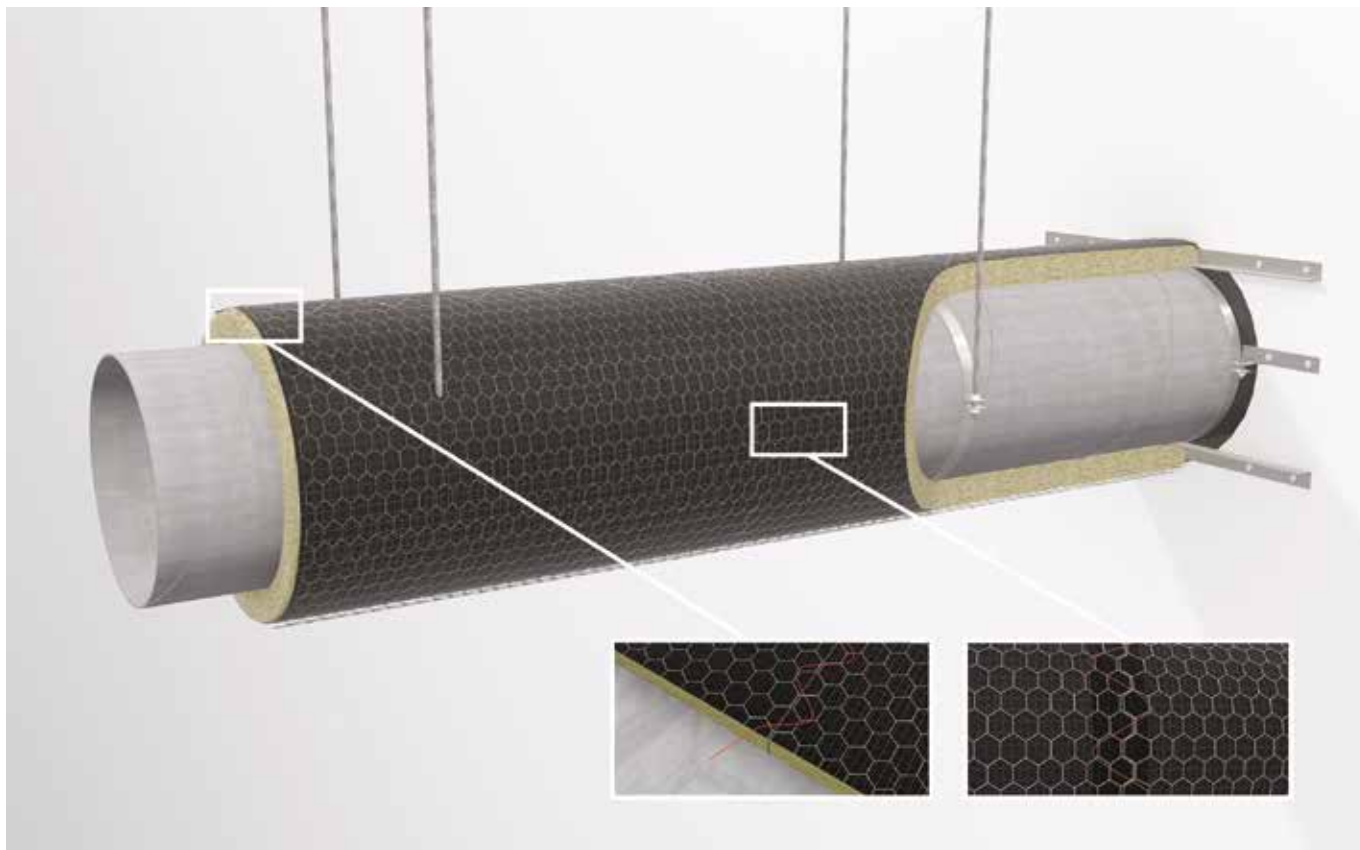
5. Jei ortakis naudojamas šaltam orui, ant jo paviršiaus gali susidaryti kondensatas, todėl būtina uždengti visas briaunas, sujungimus ir smeiges užklijuoti PAROC BlackCoat Tape sandarinančia juosta.

Svarbu, kad juosta gerai prisiklijuotų prie izoliacijos dangos, o juostos užlaida turi siekti bent 25 mm.

Geresniam sukibimui juostą būtina prispausti mentele.

Juostą klijuoti tik ant švaraus ir sauso paviršiaus.

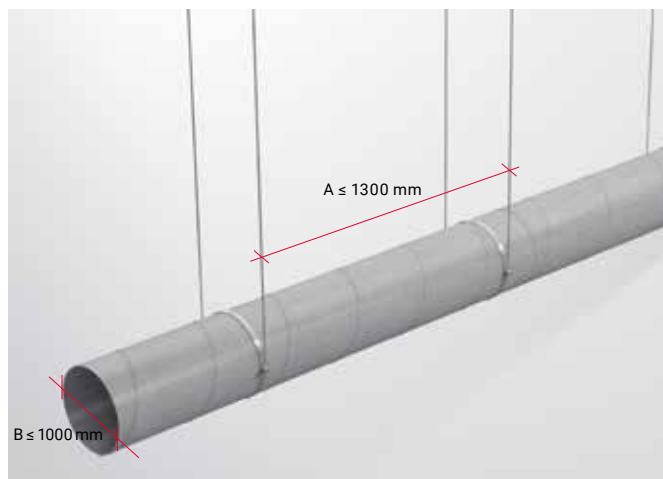
APVALAUS ORTAKIO MONTAVIMAS

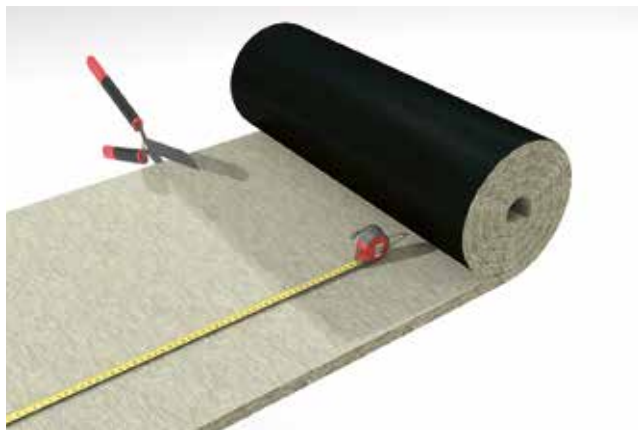


Ortakio konstrukcija turi būti atspari tiek šaltoms oro sąlygoms tiek ir ugnies karščiui, o jos sandarumas šaltomis sąlygomis turi siekti bent D klasę pagal EN 12237.

Ortakio skersmuo negali būti didesnis nei 1000 mm (B). Minimalus plieno lakšto storis – 0,7 mm.

Horizontalūs ortakiai tvirtinami ant pakabų iš plieninių strypų ar laikiklių. Įtempimai pakabose šaltomis sąlygomis negali viršyti 9 N/mm², jei ortakis atitinka EI 60 ar žemesnę atsparumo ugniai klasę, arba 6 N/mm², jei ortakis turi atitikti aukštesnę nei EI 60 atsparumo ugniai klasę. Apskaičiuojant įtempimus būtina atsižvelgti į bendrą izoliacijos ir ortakio svorį. Didžiausias atstumas tarp pakabų negali viršyti 1300 mm (A).



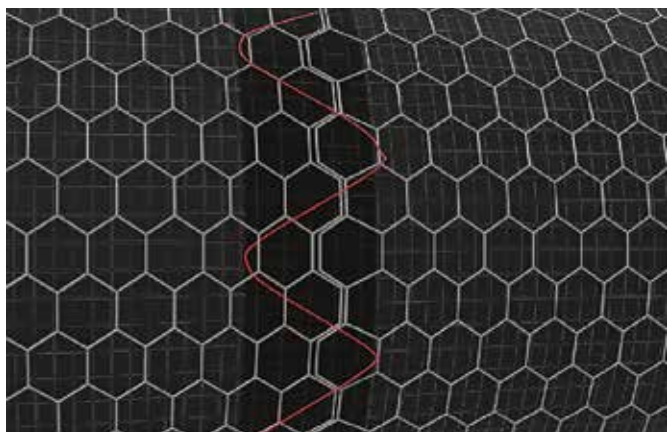
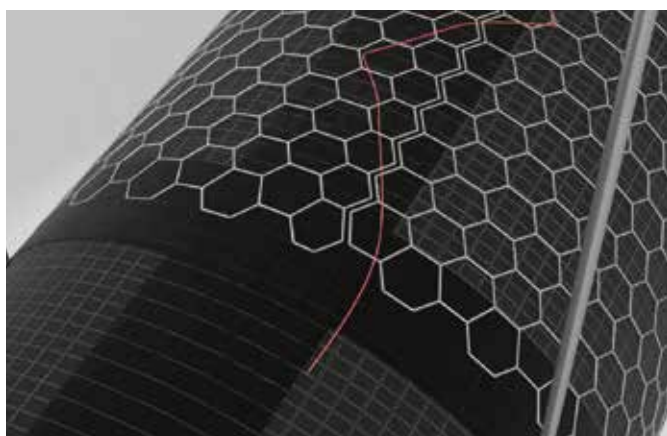


1. Atpjaukite reikiamo ilgio PAROC Hvac Fire Mat BlackCoat LT demblį ir apdenkite juo ortakį.



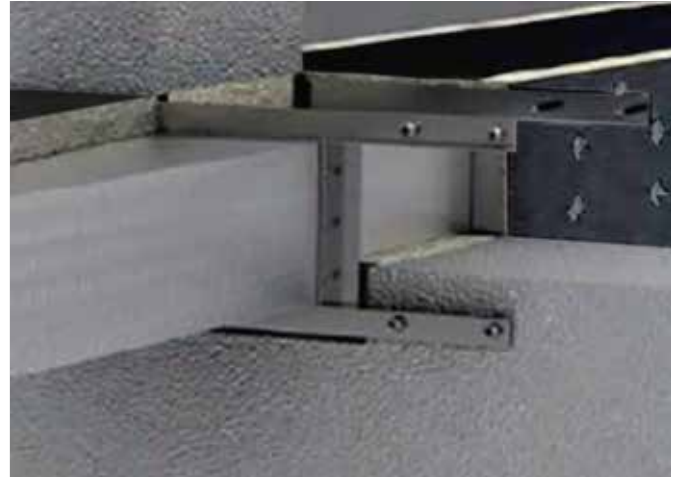
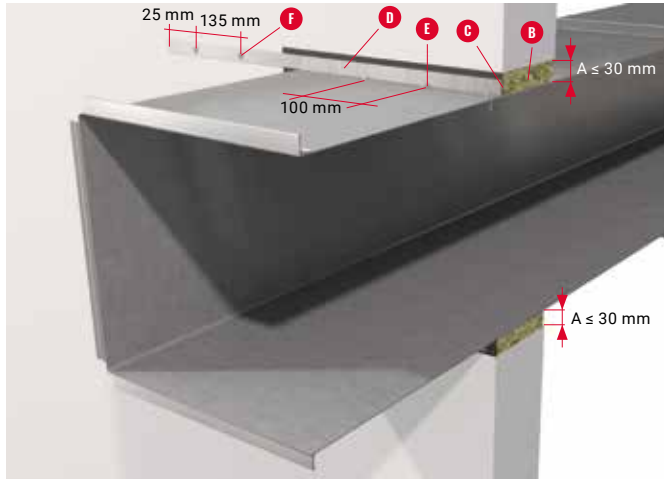
3. Demblis yra minkštas ir lankstus, todėl ties jungtimis, laikikliais ar kitomis nelygiomis ortakio vietomis išpjovų nereikia.

Ties ortakio posūkiais demblis supjaustomas pagal posūkio spindulį.



2. Pritvirtinkite izoliaciją sujungdami tinklą ties visomis išilginėmis ir skersinėmis sandūromis cinkuota viela ar pan.

ATITVARŲ KIRTIMAS

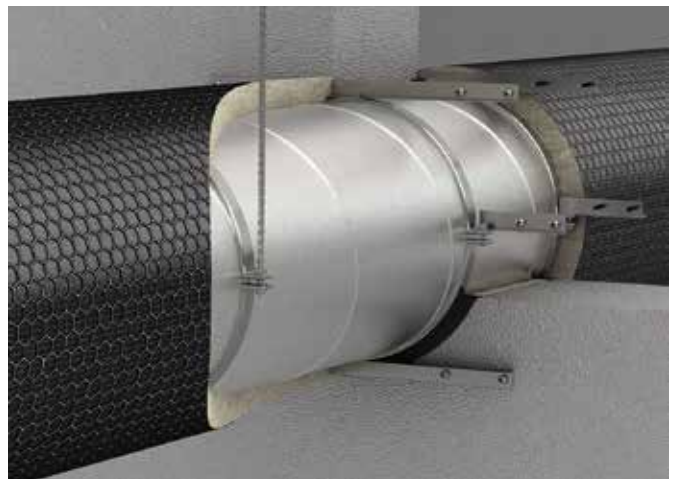
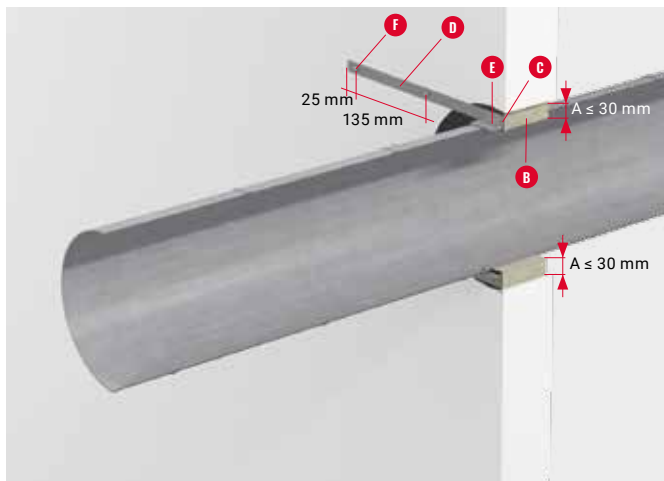


STAČIAKAMPIAI ORTAKIAI

Tarpas tarp plieninio ortakio ir sienos ar perdangos negali viršyti 30 mm (A). Sienos ar perdangos, kurią kerta ortakis, atsparumo ugniai klasė turi būti nemažesnė nei paties ortakio.

Tarpas tarp ortakio ir sienos užpildomas PAROC Pro Loose Mat (B) ir užsandarinamas ugniai atspariu sandarikliu (C). Siekiant išlaikyti ortakio standumą ir vientisumą atitvaros angoje, o ugniai – neleisti išplisti tarp gaisrinių skyrių, ortakį abipus sienos būtina sustiprinti 30 x 30 x 3 mm L formos profiliiais (D).

Profilio ilgis turi būti 550 mm ilgesnis už ortakio plotį arba jį turi būti galima pritvirtinti prie artimiausio apkrovą laikančio tvirtinimo taško. Profilio ilgis abiejuose ortakio šonuose turi atitikti ortakio aukštį. Profiliai tvirtinami prie ortakio savisriegiais varžtais (E), atstumas tarp jų turi būti 100 mm. Tvirtinimui prie sienos naudojami jos medžiagai skirti tvirtinimo elementai (F). Tvirtinimo sistema tinka tiek masyvioms, tiek ir lengvų konstrukcijų atitvaroms. Tokiu pačiu principu vertikalūs ortakiai kerta perdangas.



APVALŪS ORTAKIAI

Tarpas tarp plieninio ortakio ir sienos ar grindų perdangos negali viršyti 30 mm (A). Sienos ar grindys turi būti tos pačios atsparumo ugniai klasės, kaip ir ortakis. Tarpas tarp ortakio ir sienos užpildomas PAROC akmens vata (B) ir užsandarinamas ugniai atspariu sandarikliu (C).

Siekiant išlaikyti ortakio standumą ir vientisumą atitvaros angoje, o ugniai – neleisti išplisti tarp gaisrinių skyrių, ortakį būtina sustiprinti abipus sienos 30 x 30 x 3 mm L formos profiliiais (D).

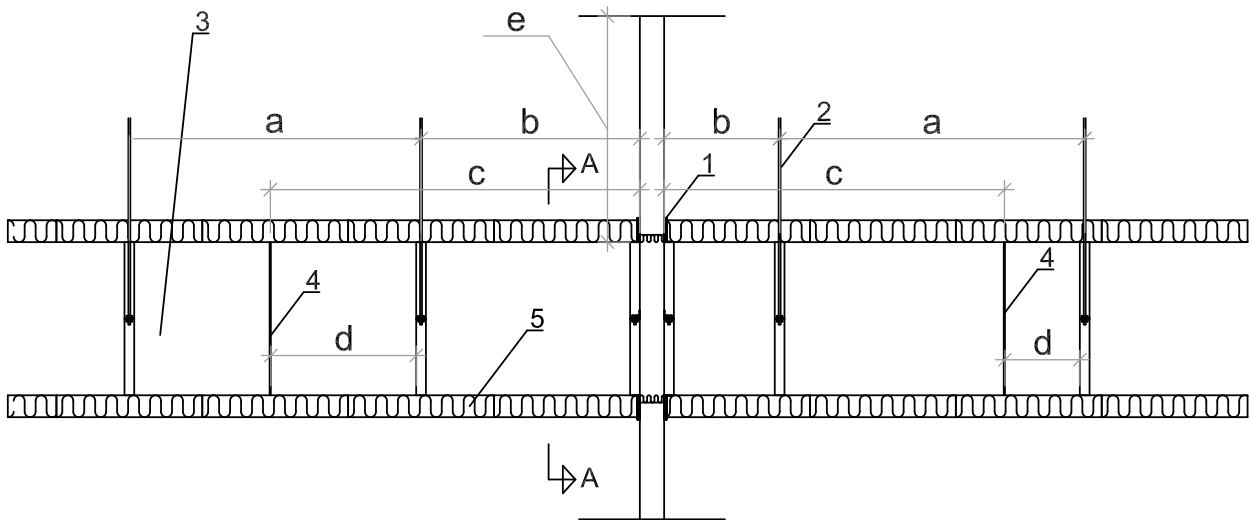
Profilio ilgis turi būti 300 mm ilgesnis už ortakio skersmenį arba jį turi būti galima tvirtinti prie artimiausio apkrovą laikančio tvirtinimo taško. L profiliai tvirtinami prie ortakio savisriegiais varžtais (E) aplink ortakį kas 150 mm. Profilių tvirtinimui prie sienos naudojami jos medžiagai skirti tvirtinimo elementai (F). Sistema tinka tiek masyvioms tiek ir lengvų konstrukcijų sienoms ir atitvaroms.

Tokiu pačiu principu vertikalūs ortakiai kerta perdangas

BRĖŽINYS 1.

HORIZONTALAUS ORTAKIO KONSTRUKCIJA (KLASĖ C)

BANDYMO PAGAL EN 1366-1 METU



*PAKABA

Ortakis kabinamas naudojant 8 mm skersmens strypus. Jei tai apvalus ortakis, strypai tvirtinami prie plieninės apkabos 2x20 mm („Lindab UVH30“ arba panašios). Jei kabinamas stačiakampis ortakis, pakabos strypai tvirtinami prie U profilio 30x30x3 mm, kuris kaip atrama laiko ortakį. Būtina laikytis ir kitų nustatytų sąlygų.

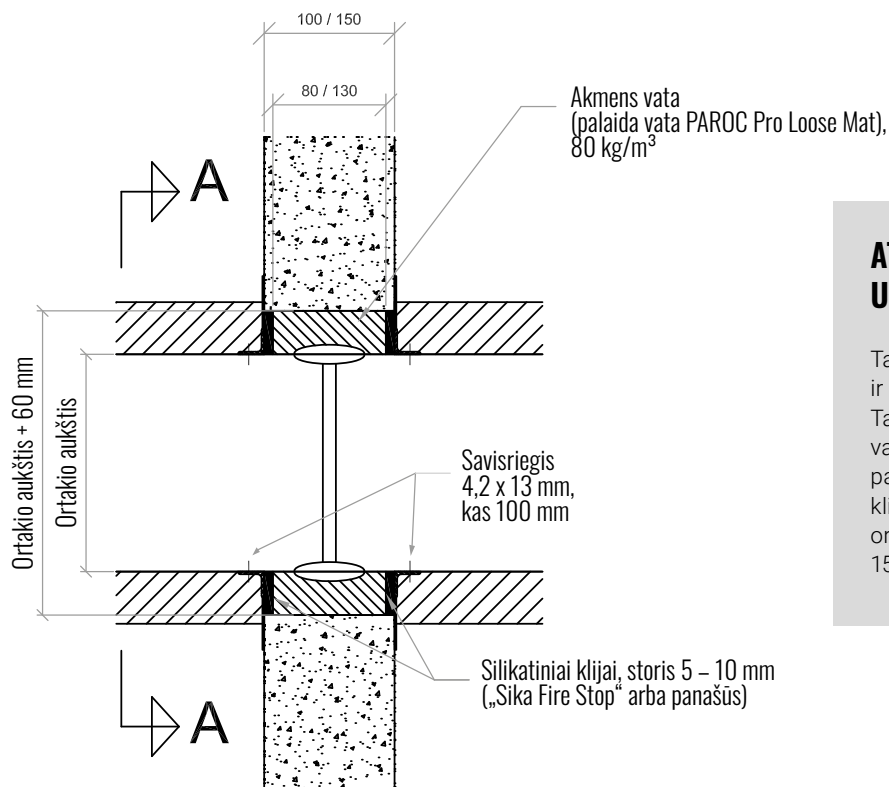
**ORTAKIŲ JUNGIMAS

Apvalūs ortakiai jungiami plieno movomis („Lindab NPU630“ arba panašiomis). Stačiakampiai ortakiai jungiami flanšais, pagamintais iš C profilių („Lindab RJSP20“ arba panašių). Būtina laikytis ir kitų nustatytų sąlygų.

	Stačiakampiai ortakiai	Apvalūs ortakiai
a	1250 mm (maks.)	1200 mm (maks.)
b	500 mm (maks.)	600 mm (maks.)
c	550 mm (min.)	1400 mm (min.) horizontalūs 800 mm (min.) vertikalūs
d	65 mm (min.) horizontalūs	300 mm horizontalūs
e	Pagal nustatytas sąlygas	Pagal nustatytas sąlygas

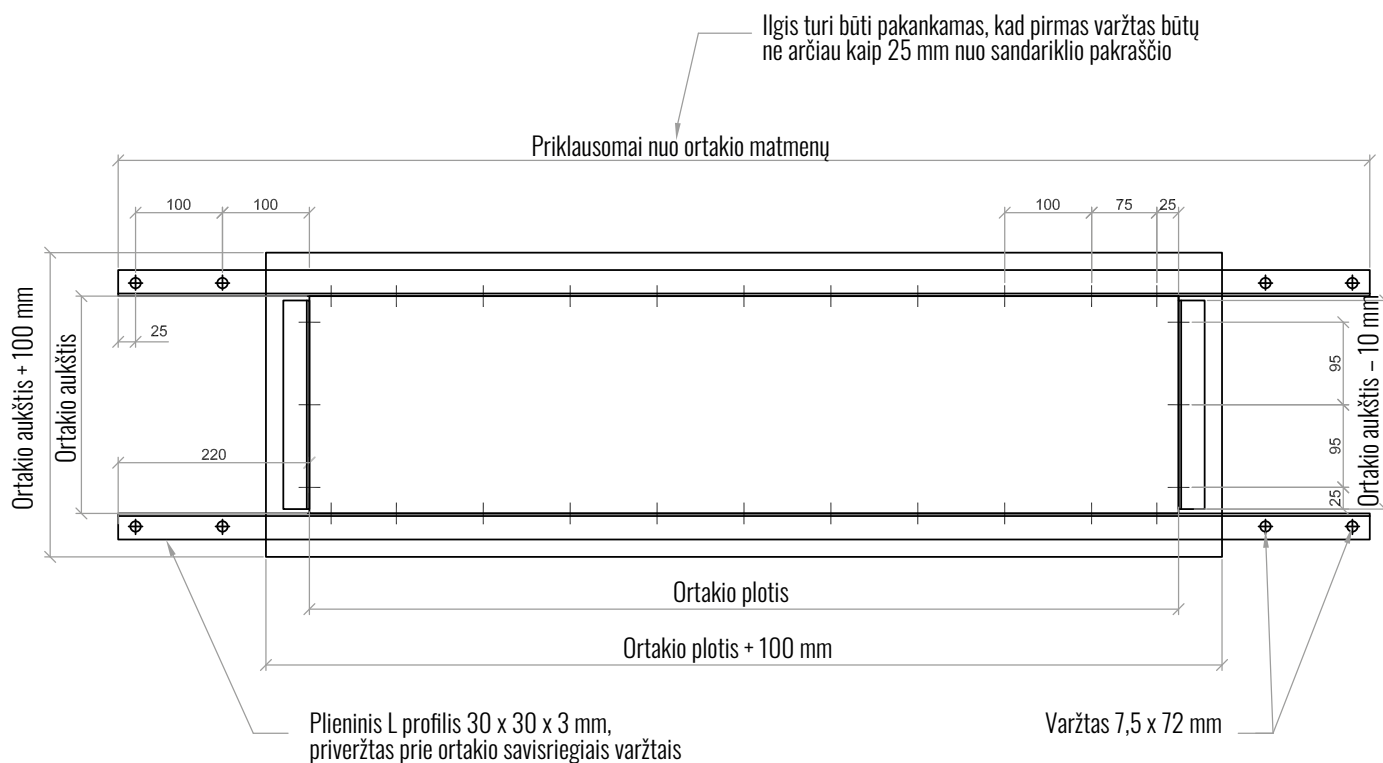
1	Užsandinimas atitvaros kirtimo vietoje	Pjūvis A - A
2	Pakabinimas	8 mm strypai + atrama, žr. tekstą *
3	Ortakis	„Lindab SR/LKR“ (arba panašus)
4	Ortakių jungtis	Žr. tekstą **
5	Izoliacija	Stačiakampiai ortakiai: PAROC Hvac Fire Slab EI30 BlackCoat LT, PAROC Hvac Fire Slab EI60 BlackCoat LT, PAROC Hvac Fire Slab EI120 BlackCoat LT Apvalūs ortakiai: PAROC Hvac Fire Mat BlackCoat LT

BRĖŽINYS 2. HORIZONTALIŲ IR VERTIKALIŲ ATITVARŲ KIRTIMAS STAČIAKAMPIAIS ORTAKIAIS

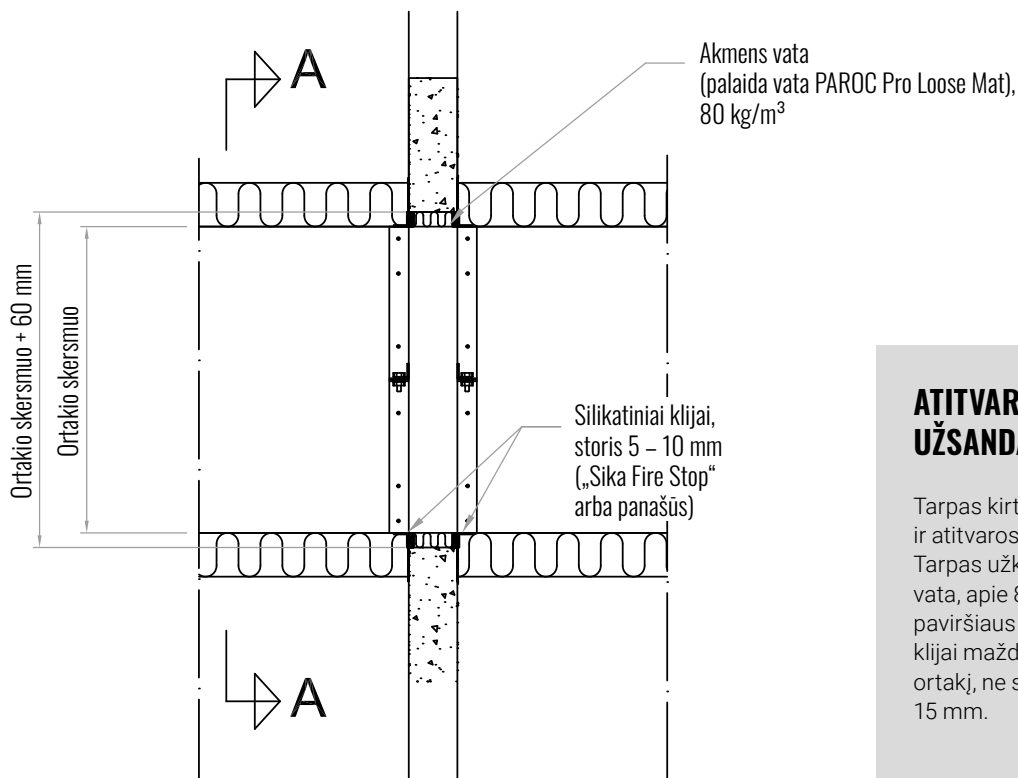


ATITVAROS KIRTIMO VIETOS UŽSANDARINIMAS

Tarpas kirtimo vietoje tarp ortakio ir atitvaros ne didesnis kaip 30 mm. Tarpas užkamšomas palaida akmens vata, apie 80 kg/m³. Ant kamšalo paviršiaus yra užtepami silikatiniai klėjai maždaug 100 mm pločiu aplink ortakį, ne storesniu sluoksniu kaip 15 mm.

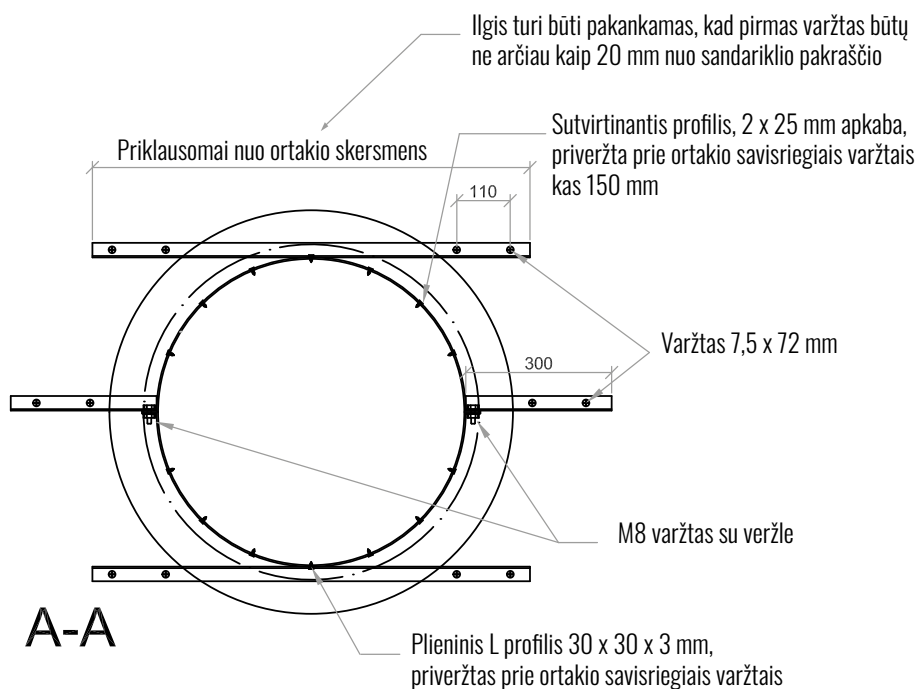


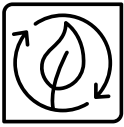
BRĖŽINYS 3. HORIZONTALIŲ IR VERTIKALIŲ ATITVARŲ KIRTIMAS APVALIAIS ORTAKIAIS



ATITVAROS KIRTIMO VIETOS UŽSANDARINIMAS

Tarpas kirtimo vietoje tarp ortakio ir atitvaros ne didesnis kaip 30 mm. Tarpas užkamšomas palaida akmens vata, apie 80 kg/m³. Ant kamšalo paviršiaus yra užtepami silikatiniai klėjai maždaug 100 mm pločiu aplink ortakį, ne storesniu sluoksniu kaip 15 mm.

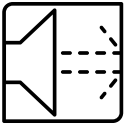




ILGAAMŽĖ



PERDIRBAMA



**IZOLIUOJA
GARSĄ**



NEDEGA



**ATSPARI
DRĖGMEI**



**SAUGI
NAUDOTI**



**ENERGIŠKAI
EFEKTYVI**

„PAROC®“ – tai energiškai efektyvūs ir ugniai atsparūs akmens vatos gaminiai ir sprendimai, skirti naujiems ir renovuojamiems pastatams, pramonei, jūrinei pramonei, laivų statybai ir akustikai. Už jų slypi 80 metų akmens vatos gamybos patirtis, techninės žinios ir naujovės.

Statybinės izoliacijos asortimentą sudaro platus gaminių ir sprendimų pastatams spektras. Statybinės izoliacijos gaminiai plačiai naudojami išorinių sienų, stogų, grindų, rūsių, tarpaukštinių perdangų ir pertvarų šilumos, priešgaisrinei ir garso izoliacijai. Asortimente rasite ir patalpų akustikai gerinti skirtų garsą sugeriančias lubų ir sienų plokštes, bei pramoninio triukšmo slopinimo gaminius.

Techninės izoliacijos asortimentą sudaro ŠVOK sistemų, pramonės procesų ir vamzdynų, pramonės įrangos, laivų statybos ir jūrų pramonės šilumos, priešgaisrinės ir garso izoliacijos gaminiai.

Daugiau informacijos rasite mūsų svetainėje www.paroc.lt

Šiame leidinyje techninė informacija pateikiama neprisiant atsakomybės ar įsipareigojimų, o gavėjas ją priima ir naudoja savo rizika. Kadangi naudojimo sąlygos gali būti skirtingos ir jos nepriklauso nuo mūsų, „Paroc“ negarantuoja ir neprisiima atsakomybės ar įsipareigojimų dėl duomenų, susijusių su bet kokių čia aprašytų gaminių konkrečiu naudojimu, tikslumo ir patikimumo. „Paroc“ pasilieka teisę keisti šį dokumentą be išankstinio įspėjimo.

2019, lapkritis

1045TIL11119

© „Paroc“, 2019 m.

