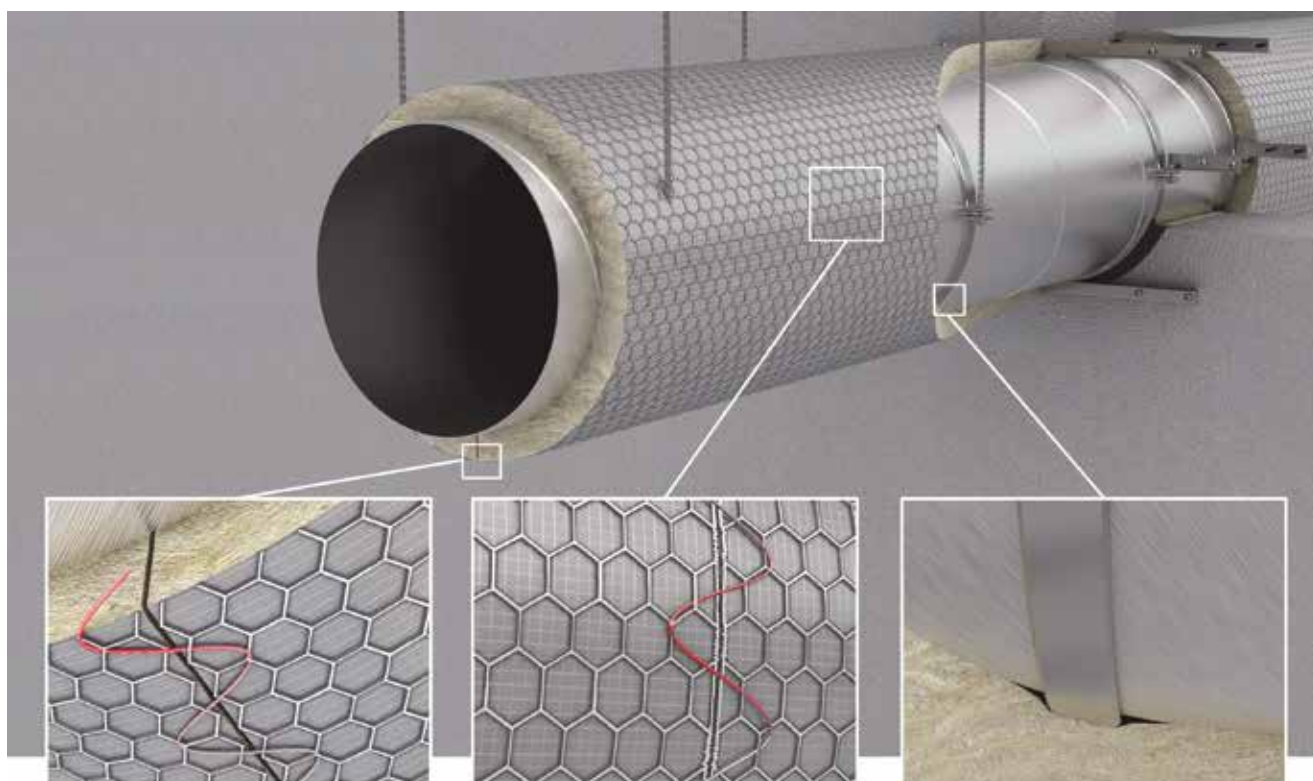


PAROC[®] Hvac Fire LT UGNIAI ATSPARIŲ ORTAKIŲ PRIEŠGAISRINĖ IZOLIACIJA

Montavimo instrukcija v.1.0; 2014-09-11

Ši instrukcija nurodo, kaip turi būti montuojama PAROC Hvac Fire LT sistemos ugniai atsparių ortakių priešgaisrinė izoliacija, juos įrengiant įvairios paskirties pastatuose. PAROC Hvac Fire LT – bendras sistemos pavadinimas. Ji apima priešgaisrinę izoliaciją dembliais arba plokštėmis. Ortakiai gali būti apvalūs ir stačiakampiai. Apvalūs ortakiai izoliuojami dembliais. Stačiakampiai ortakiai gali būti izoliuojami dembliais arba plokštėmis. Projektuojant ir įrengiant ortakius taip pat turi būti laikomasi ir STR 2.09.02:2005 „Šildymas, vėdinimas ir oro kondicionavimas“ reikalavimų, bei ortakių sekcijų sudėtinių dalių gamintojų rekomendacijų.

APVALIŲ ORTAKIŲ PRIEŠGAISRINĖ IZOLIACIJA DEMBLIAIS PAROC Hvac Fire Mat AluCoat LT



Pav. 1. Apvalaus ortakio priešgaisrinė izoliacija dembliais

ORTAKIŲ SEKCIJOS

Ortakiams naudojamos spiralinės valcuotos surenkamos sekcijos iš lakštinio plieno, Šaltame būvyje atitinkančios LST EN 12238 sandarumo klasę D. Ortakio didžiausias leistinas skersmuo yra 1000 mm. Sekcijos tarpusavyje jungiamos naudojant plieno movas. Abu movos galai sandarinami juostomis iš EPDM gumos. Ortakių sekcijos kas 150 mm priveržiamos prie movų savisriegiais varžtais.

Horizontalūs ortakiai kabinami naudojant pakabas iš plieninio strypo. Įtempimai neturi viršyti 9 N/mm², jei ortakio priešgaisrinė klasė bus EI60 arba žemesnė, ir 6 N/mm², jei priešgaisrinė klasė bus aukštesnė negu EI60.

Didžiausias leidžiamas atstumas tarp pakabų – 1300 mm.

Vertikaliems ortakiams ties kiekviena perdanga turi būti įrengiamos atramos, bet ne didesniais kaip 5 m atstumais.

IZOLIACIJA

PAROC Hvac Fire Mat AluCoat LT demblių tiek išilginės, tiek ir skersinės siūlės turi būti sujungtos. Jungti galima suveržiant 0,9 mm cinkuota viela ar panašiu būdu. Atstumai tarp dyginių negali viršyti 100 mm, o jungtys turi būti ištisos pagal visas jungiamas vielos tinklo kraštines. Tam, kad izoliacija nenukartų – naudojamos privirinamos smeigės. Izoliacijos storis priklauso nuo reikalingos priešgaisrinės klasės ir

parenkamas pagal lentelę 1. Ortakio įrengimui reikalingų gaminių sąrašas yra lentelėje 2.

Gaminys	Priešgaisrinė klasė	Izoliacijos storis (mm)
PAROC Hvac Fire Mat AluCoat LT	EI20	40
	EI30	60
	EI45	80
	EI60	80
	EI90	80
	EI120	100

Lentelė 1. PAROC Hvac Fire Mat gaminiai apvalių ortakių priešgaisrinei izoliacijai

ATITVARŲ KIRTIMAS

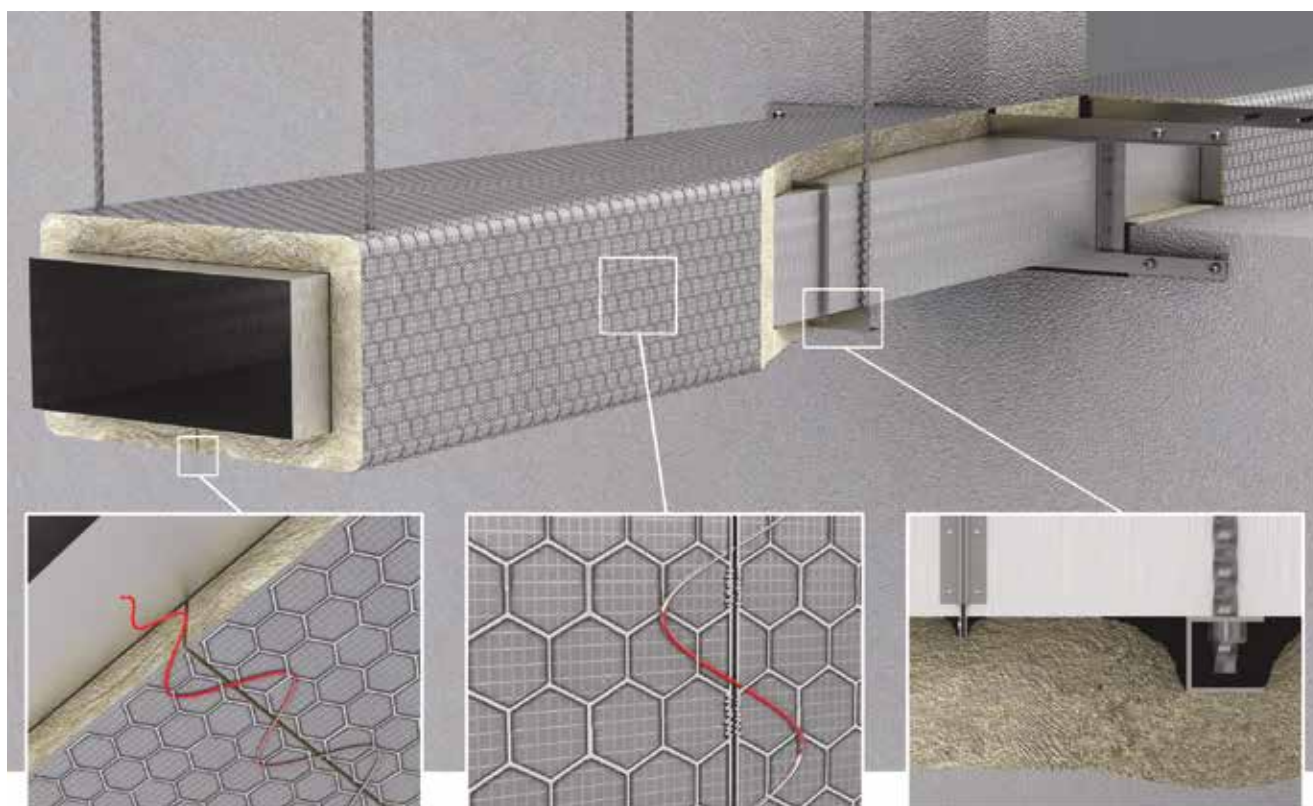
- 1** Atstumas tarp metalinio ortakio ir sienos arba perdangos konstrukcijos neturi viršyti 40 mm.
- 2** Sienos storis turi būti ne mažesnis kaip 100 mm, jei ortakio priešgaisrinė klasė yra lygi arba mažesnė negu EI90. Sienos storis turi būti ne mažesnis kaip 150 mm, jei ortakio priešgaisrinė klasė yra EI120.
- 3** Tarpas tarp kertamos atitvaros ir ortakio užpildomas palaida PAROC akmens vata ir užglaiستomas neorganiniu silikatininiu hermetiku.
- 4** Ortakis sienos kirtimo vietoje iš abiejų jos pusių tvirtinamas 30x30x3 mm plieno kampuočiais. Jie tvirtinami savisriegiais varžtais prie ortakio ir atitinkamu būdu prie sienos, priklausomai nuo naudojamų medžiagų sienoje.
- 5** Tai užtikrina, kad ortakis gaisro metu nesugrius atitvaros kirtimo vietoje ir liepsna neppersimes iš vienos patalpos į kitą.
- 6** Tokiu pačiu būdu tvirtinami ir vertikalūs ortakiai, kertantys perdangas.



Gaminys	Markė, pavadinimas	Paskirtis	Savybės, matmenys	Gamintojas
Izoliacija	PAROC Hvac Fire Mat AluCoat LT (su aliuminio folijos danga arba be jos)	Priešgaisrinė ortakių izoliacija	Izoliacija iš mineralinės vatos armuotų demblių, 80 kg/m ³ , degumo klasė A1 pagal LST EN 13501-1	PAROC POLSKASp z o.o.
Ortakiai	Lindab SR	Apvalių ortakių sekcijos	Cinkuotas plienas ≥ 0,7 mm, Ø iki 1000 mm, sandarumo klasė D pagal LST EN 12238.	Lindab
Movos	Lindab NPU	Ortakio sekcijų sujungimui	Matmenys turi atitikti ortakio sekcijų matmenis	Lindab
Apkabos	Lindab UVH 30	Ortakio sekcijų pakabinimui	Cinkuotas plienas, 2 x 20 mm	Lindab
Strypai		Ortakio sekcijų pakabinimui	Cinkuotas plienas, Ø M8, leidžiami įtempimai: < 9 N/mm ² , jei < EI60; < 6 N/mm ² , jei > EI60;	Lindab
Izoliacija	PAROC Pro LooseWool	Tarpų užkamšymui atitvarų kirtimo vietose	Palaida akmens vata, suspausta iki 80 kg/m ³ tankio	PAROC POLSKA Sp z o.o.
Silikatinis hermetikas	SikaFire Stop	Tarpų užsandarinimui atitvarų kirtimo vietose	Ugniai atsparus neorganinis hermetikas, atlaiko iki 1000 °C temperatūrai. Tikrintas pagal BS 476, 4 dalies reikalavimus: 1970 „Nedegumo testas“. Išbrinksta virš 250 °C. Montavimo metu aplinkos temperatūra turėtų būti nuo 5 °C iki 30 °C.	Sika
Apkabos	Lindab UVH	Ortakio sutvirtinimui atitvarų kirtimo vietose	Cinkuotas plienas, 2 x 25 mm	Lindab
Varžtai		Apkabos suveržimui	M8	
L profilis		Ortakio tvirtinimui prie atitvaros	Cinkuoto plieno kampuočiai, 30 x 30 x 3 mm	
Varžtai			7,5 x 72 mm, kirpimo jėga negali viršyti 10 N/mm ² pagal EN 20898-1	
Viela		Viela, skirta surišti izoliaciją armuojanti tinklėlių	Cinkuota viela Ø 0,9 mm	

Lentelė 2. Priešgaisrinio apvalaus ortakio, izoliuojamo armuotais dembliais, montavimui naudojamos detalės ir gaminiai

STAČIAKAMPIŲ ORTAKIŲ PRIEŠGAISRINĖ IZOLIACIJA DEMBLIAIS PAROC Hvac Fire Mat AluCoat LT



Pav. 2. Stačiakampio ortakio priešgaisrinė izoliacija dembliais

ORTAKIŲ SEKCIJOS

Ortakiams naudojami lankstytos lakštinio plieno sekcijos su valcuota siūle. Ortakio sekcijos didžiausias leistinas ilgis yra 1250 mm, plotis 1250 mm, aukštis 1000 mm. Ortakio sandarumo klasė – ne žemesnė negu B, pagal LST EN 1507, šaltame būvyje. Ortakių sekcijos jungiamos tarpusavyje naudojant plieninius flanšus, kurių išmatavimai yra ne mažesni kaip 30x30x1,2 mm ir jie tvirtinami prie ortakių taškiniu suvirinimu, kas 150 mm. Jei flanšai yra naudojami su sandarikliais, jų apatiniai kampai turi būti užtaisomi neorganiniu silikatinu hermetiku. Jei flanšai yra be sandarinančios mastikos, užtaisyimas silikatinu hermetiku nereikalingas. Flanšai tarpusavyje jungiami c-profiliais arba suveržiami apkabomis. Jei ortakio sekcijos kraštinės ilgesnės negu 500 mm, turi būti įrengiamos standumo briaunos. Standumo briaunomis tarnauja plieninio vamzdžio atkarpos su indėklų viduje. Jos priveržiamos varžtais

iš išorės, naudojant poveržles iš vidaus ir išorės. Standumo briaunos įrengiamos sekcijos viduryje, statmenai kraštinei, kuri yra didesnė negu 500 mm.

Horizontalūs ortakiai kabinami naudojant pakabas iš plieninio strypo. Įtempimai pakaboje šaltame būvyje neturi viršyti 9 N/mm², jei ortakio priešgaisrinė klasė bus EI60 arba žemesnė, ir 6 N/mm², jei priešgaisrinė klasė bus aukštesnė negu EI60. Pakabos įrengiamos ne didesniu kaip 1250 mm atstumu viena nuo kitos.

IZOLIACIJA

PAROC Hvac Fire Mat AluCoat LT demblių tiek išilginės, tiek ir skersinės siūlės turi būti sujungtos. Jungti galima suveržiant 0,9 mm cinkuota viela ar panašiu būdu. Atstumai tarp dygsnių negali viršyti 100 mm, jungtys turi būti ištisos pagal visas jungiamas vielos tinklo kraštines. Tam, kad izoliacija nenukartų – naudojamos privirinamos smeigės (Ø 3 mm) su galvutėmis (Ø 38 mm) kurių kiekis

gali būti 4 – 6 vnt/m². Izoliacijos storis priklauso nuo reikalingos priešgaisrinės klasės ir parenkamas pagal lentelę 3. Izoliacijos storis gali būti ir didesnis, negu nurodomas lentelėje. Ortakio įrengimui reikalingų gaminių sąrašas yra lentelėje 4.

Gaminys	Priešgaisrinė klasė	Izoliacijos storis (mm)
PAROC Hvac Fire Mat AluCoat LT	EI20	40
	EI30	60
	EI45	80
	EI60	80
	EI90	100
	EI120	100

Lentelė 3. PAROC Hvac Fire Mat gaminiai stačiakampių ortakių priešgaisrinei izoliacijai

ATITVARŲ KIRTIMAS

- 1** Atstumas tarp metalinio ortakio ir sienos arba perdangos konstrukcijos neturi viršyti 50 mm.
- 2** Sienos storis turi būti ne mažesnis kaip 100 mm, jei ortakio priešgaisrinė klasė yra lygi arba mažesnė negu EI90. Sienos storis turi būti ne mažesnis kaip 150 mm, jei ortakio priešgaisrinė klasė yra EI120.
- 3** Tarpas tarp kertamos atitvaros ir ortakio užpildomas palaida PAROC akmens vata ir užglaistomas neorganiniu silikatininiu hermetiku.
- 4** Ortakis sienos kirtimo vietoje iš abiejų jos pusių tvirtinamas 30x30x3 mm plieno kampuočiais. Jie tvirtinami savisriegiais varžtais prie ortakio kas 100 mm ir atitinkamu būdu prie sienos, priklausomai nuo naudojamų medžiagų sienoje. Tai užtikrina, kad ortakis gaisro metu nesugrius atitvaros kirtimo vietoje ir liepsna nepersimes iš vienos patalpos į kitą.
- 5** Tokiu pačiu būdu tvirtinami ir vertikalūs ortakiai, kertantys perdangas.

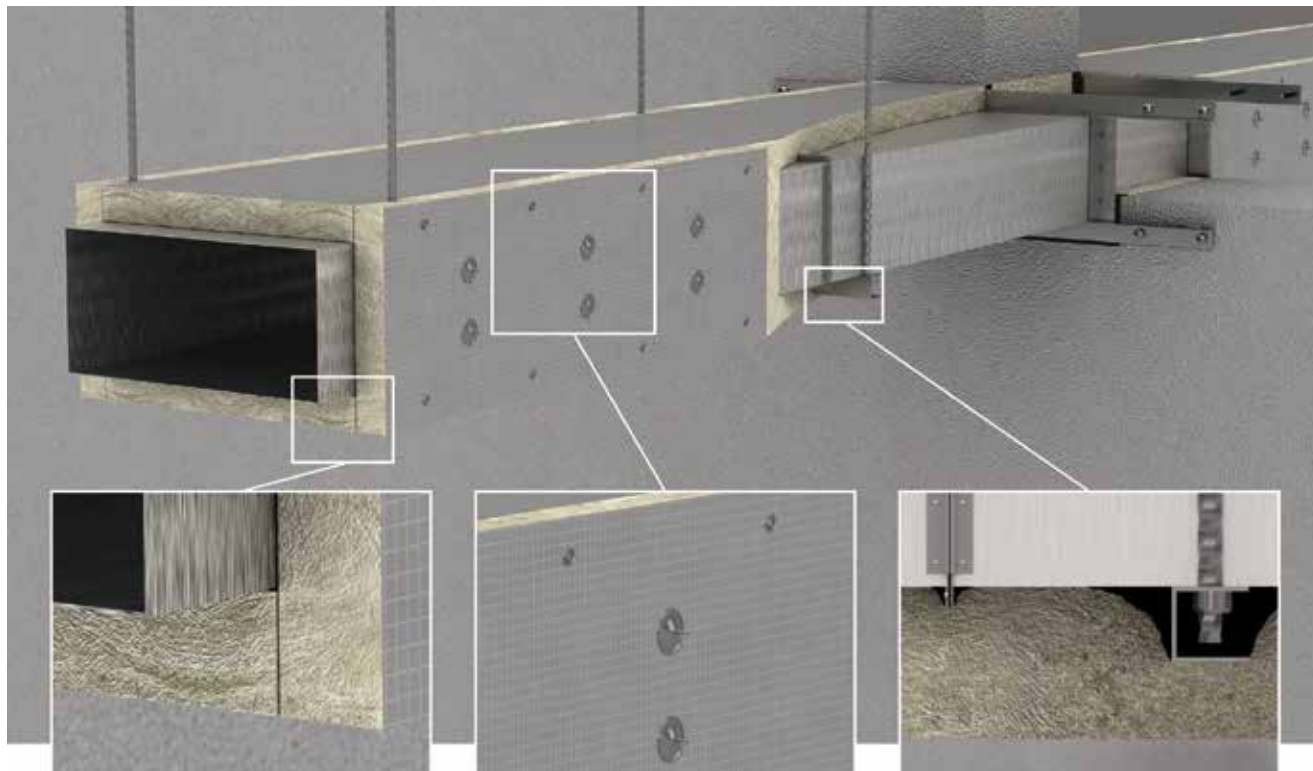


Gaminys	Markė, pavadinimas	Paskirtis	Savybės, matmenys	Gamintojas
Izoliacija	PAROC Hvac Fire Mat AluCoat LT (su danga arba be jos)	Priešgaisrinė ortakių izoliacija	Izoliacija iš mineralinės vatos armuotų demblių, 80 kg/m ³ , degumo klasė A1 pagal LST EN 13501-1	PAROC POLSKA Sp z o.o.
Ortakiai	Lindab LKR	Stačiakampių ortakių sekcijos	Cinkuotas plienas ≥ 0,9 mm, plotis iki 1250 mm, aukštis iki 1000 mm, sandarumo klasė B pagal LST EN 1507.	Lindab
Standumo briaunos	Lindab RDR (vamzdis), RDRD (indėklas), RDRB (varžtas), RDRW (povežlė), RDRC (kryžmė)	Detalių komplektas standumo briaunoms įrengti ortakių viduje	Cinkuotas plienas	Lindab
Flanšai, jungiantys ortakių sekcijas	Lindab RJFP (flanšai), RJCL (kampiniai elementai), RJSP (jungimasis profilis), RJSM (sandariklis)	Detalių komplektas ortakių sekcijoms jungti tarpusavyje	Cinkuotas plienas, PE	Lindab
U profilis	Lindab RPA	Ortakio sekcijų pakabinimui	Cinkuotas plienas, 30 x 30 x 3 mm	Lindab
Strypai	Lindab OSB	Ortakio sekcijų pakabinimui	Cinkuotas plienas, Ø M8 mm, leidžiami įtempimai < 9 N/mm ² , jei < EI60; < 6 N/mm ² , jei > EI60	Lindab
Izoliacija	PAROC Pro LooseWool	Tarpų užkamšymui atitvarų kirtimo vietose	Palaida akmens vata, suspausta iki 80 kg/m ³ tankio	PAROC POLSKA Sp z o.o.
Silikatinis hermetikas	SikaFire Stop	Sandarinimui atitvarų kirtimo vietose. Sandarinimui ortakių jungimo vietose.	Ugniai atsparus neorganinis hermetikas, atlaiko iki 1000 °C temperatūrai. Tikrintas pagal BS 476, 4 dalies reikalavimus: 1970 „Nedegumo testas“. Išbrinksta virš 250 °C. Montavimo metu aplinkos temperatūra turėtų būti nuo 5 °C iki 30 °C.	Sika
L profilis		Ortakio tvirtinimui prie atitvaros	Cinkuoto plieno kampuočiai, 30 x 30 x 3 mm	
Varžtai		L profilio tvirtinimui prie atitvaros	7,5 x 72 mm, kirpimo jėga negali viršyti 10 N/mm ² pagal EN 20898-1	
Vielė		Vielė, skirta surišti izoliaciją armuojanti tinklėlyje	Cinkuota vielė Ø 0,9 mm	
Vielė		Vielė, skirta surišti izoliaciją armuojanti tinklėlyje	Cinkuota vielė Ø 0,9 mm	

Lentelė 4. Priešgaisrinio stačiakampio ortakio, izoliuojamo armuotais dembliais, montavimui naudojamos detalės ir gaminiai

STAČIAKAMPIŲ ORTAKIŲ PRIEŠGAISRINĖ IZOLIACIJA PLOKŠTĖMIS

PAROC Hvac Fire Slab EI45 AluCoat LT, PAROC Hvac Fire Slab EI60 AluCoat LT, PAROC Hvac Fire Slab EI90 AluCoat LT, PAROC Hvac Fire Slab EI120 AluCoat LT



Pav. 3. Stačiakampio ortakio priešgaisrinė izoliacija plokštėmis

ORTAKIŲ SEKCIJOS

Ortakiams naudojamos lankstytos lakštinio plieno sekcijos su valcuota siūle. Ortakio sekcijos didžiausias leistinas ilgis yra 1250 mm, plotis 1250 mm, aukštis 1000 mm. Ortakio sandarumo klasė ne žemesnė negu B, pagal LST EN 1507, šaltame būvyje. Ortakių sekcijos jungiamos tarpusavyje naudojant plieninius flanšus, kurių išmatavimai yra ne mažesni kaip 30x30x1,2 mm ir jie tvirtinami prie ortakių taškiniu suvirinimu, kas 150 mm. Jei flanšai yra naudojami su sandarikliais, jų apatiniai kampai turi būti užtaisomi neorganiniu silikatinu hermetiku. Jei flanšai yra be sandarinančios mastikos, užtaisyimas silikatinu hermetiku nereikalingas. Flanšai tarpusavyje jungiami c-profiliais arba suveržiami apkabomis. Jei ortakio sekcijos kraštinės ilgesnės negu 500 mm, turi būti įrengiamos standumo briaunos. Standumo briaunoms naudojamos plieninio vamzdžio atkarpos su indėklų viduje, kurios priveržiamos varžtais iš išorės, naudojant poveržles iš vidaus ir

išorės. Standumo briaunos įrengiamos sekcijos viduryje, statmenai kraštinei, kuri yra didesnė negu 500 mm.

Horizontalūs ortakiai kabinami naudojant pakabas iš plieninio strypo. Įtempimai pakaboje šaltame būvyje neturi viršyti 9 N/mm², jei ortakio priešgaisrinė klasė bus EI60 arba žemesnė, ir 6 N/mm², jei priešgaisrinė klasė bus aukštesnė negu EI60. Pakabos įrengiamos ne didesniu kaip 1250 mm atstumu viena nuo kitos.

IZOLIACIJA

PAROC Hvac Fire Slab LT plokštės tvirtinamos prie ortakio apačios ir šonų, privirinamų smeigių pagalba, 20 vnt./m². Izoliacija gali būti netvirtinama prie horizontalaus ortakio viršutinės plokštumos. Plokščių matmenys prieš jas pjaustant turi būti padidinti tiek, kad jas montuojant, tarp jų neliktų jokių tarpų. Siekiant išvengti tarpų, ties briaunomis plokštės priveržiamos viena prie kitos spyruokliniu savisriegiu

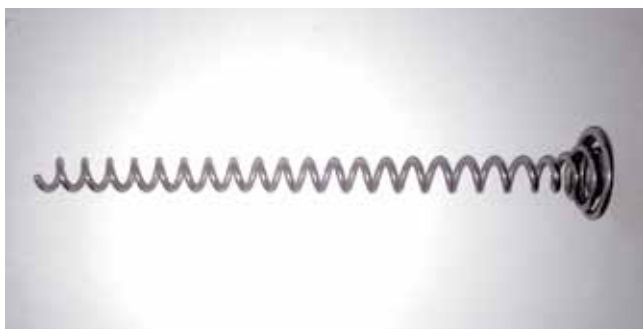
PAROC Fire Spring. Naudotinas izoliacijos gaminyje priklauso nuo reikalingos priešgaisrinės klasės ir parenkamas pagal lentelę 5. Izoliacijos storis gali būti ir didesnis, negu nurodomas lentelėje. Ortakio įrengimui reikalingų gaminių sąrašas yra lentelėje 6.

Gaminys	Priešgaisrinė klasė	Izoliacijos storis (mm)
PAROC Hvac Fire Slab EI45 AluCoat LT	EI15	60
	EI30	60
	EI45	60
PAROC Hvac Fire Slab EI60 AluCoat LT	EI60	60
PAROC Hvac Fire Slab EI90 AluCoat LT	EI90	60
PAROC Hvac Fire Slab EI120 AluCoat LT	EI120	60

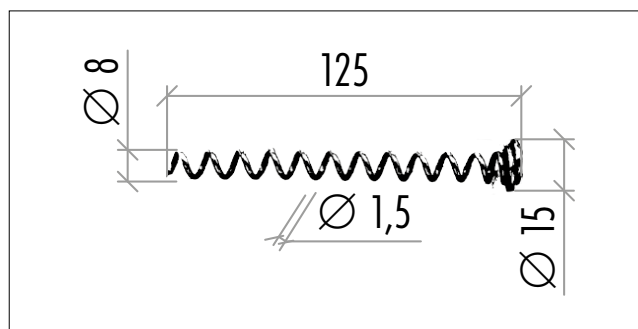
Lentelė 5. PAROC Hvac Fire Slab gaminiai stačiakampių ortakių priešgaisrinei izoliacijai

ATITVARŲ KIRTIMAS

- 1** Atstumas tarp metalinio ortakio ir sienos arba perdangos konstrukcijos neturi viršyti 50 mm, bet gali būti ir mažesnis.
- 2** Sienos storis turi būti ne mažesnis kaip 100 mm, jei ortakio priešgaisrinė klasė yra lygi arba mažesnė negu EI90. Sienos storis turi būti ne mažesnis kaip 150 mm, jei ortakio priešgaisrinė klasė yra EI120.
- 3** Tarpas tarp kertamos atitvaros ir ortakio užpildomas PAROC akmens vata ir užglaitomas neorganiniais silikatiniais klijais.
- 4** Ortakis sienos kirtimo vietoje iš abiejų jos pusių tvirtinamas 30x30 x3 mm plieno kampuočiais. Jie tvirtinami savisriegiais varžtais prie ortakio kas 100 mm ir atitinkamu būdu prie sienos, priklausomai nuo naudojamų medžiagų sienoje. Tai užtikrina, kad ortakis gaisro metu nesugrius atitvaros kirtimo vietoje ir liepsna neppersimes iš vienos patalpos į kitą.
- 5** Tokiu pačiu būdu tvirtinami ir vertikalūs ortakiai, kertantys perdangas.



Pav. 4. PAROC Fire Spring

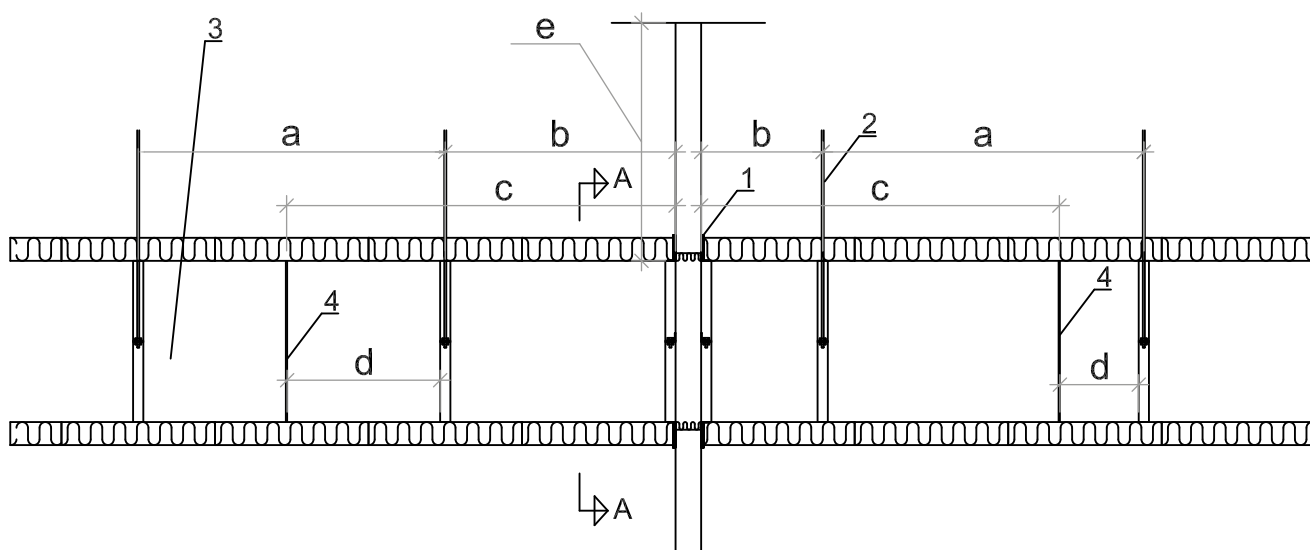


Pav. 5. PAROC Fire Spring

Gaminys	Markė, pavadinimas	Paskirtis	Savybės, matmenys	Gamintojas
Izoliacija	PAROC Hvac Fire Slab EI45 AluCoat LT	Priešgaisrinė ortakių izoliacija	Izoliacija iš mineralinės vatos armuotų demblių, 80 kg/m ³ , degumo klasė A1 pagal LST EN 13501-1	PAROC POLSKA Sp z o.o.
	Priešgaisrinė ortakių izoliacija	Izoliacija iš mineralinės vatos plokščių, 80 kg/m ³ , degumo klasė A1 pagal LST EN 13501-1	PAROC POLSKA Sp z o.o.	Lindab
Izoliacija	PAROC HvacFireSlab EI60 AluCoat LT	Priešgaisrinė ortakių izoliacija	Izoliacija iš mineralinės vatos plokščių, 120 kg/m ³ , degumo klasė A1 pagal LST EN 13501-1	PAROC POLSKA Sp z o.o.
Izoliacija	PAROC HvacFireSlab EI90 AluCoat LT	Priešgaisrinė ortakių izoliacija	Izoliacija iš mineralinės vatos plokščių, 140 kg/m ³ , degumo klasė A1 pagal LST EN 13501-1	PAROC POLSKA Sp z o.o.
Izoliacija	PAROC HvacFireSlab EI120 AluCoat LT	Priešgaisrinė ortakių izoliacija	Izoliacija iš mineralinės vatos plokščių, 180 kg/m ³ , degumo klasė A1 pagal LST EN 13501-1	PAROC POLSKA Sp z o.o.
Ortakiai	Lindab LKR	Stačiakampių ortakių sekcijos	Cinkuotas plienas ≥ 0,9 mm, plotis iki 1250 mm, aukštis iki 1000 mm, sandarumo klasė B pagal LST EN 1507.	Lindab
Standumo briaunos	Lindab RDR (vamzdis), RDRD (indėklas), RDRB (varžtas), RDRW (poveržlė), RDRC (kryžmė)	Detalių komplektas standumo briaunoms įrengti ortakių viduje	Cinkuotas plienas	Lindab
Flanšai, jungiantys ortakių sekcijas	Lindab RJFP (flanšai), RJCL (kampiniai elementai), RJSP (jungimasis profilis), RJSM (sandariklis)	Detalių komplektas ortakių sekcijoms jungti tarpusavyje	Cinkuotas plienas, PE	Lindab
U profilis	Lindab RPA	Ortakio sekcijų pakabinimui	Cinkuotas plienas, 30 x 30 x 3 mm	Lindab
Strypai	Lindab OSB	Ortakio sekcijų pakabinimui	Cinkuotas plienas, Ø M8 mm, leidžiami įtempimai < 9 N/mm ² , jei < EI60; < 6 N/mm ² , jei > EI60	Lindab
Izoliacija	PAROC Pro LooseWool	Tarpų užkamšymui atitvarų kirtimo vietose	Palaida akmens vata, suspausta iki 80 kg/m ³ tankio	PAROC POLSKA Sp z o.o.
Silikatinis hermetikas	SikaFire Stop	Sandarinimui atitvarų kirtimo vietose, jungiant ortakius	Ugniai atsparus neorganinis hermetikas, atlaiko iki 1000 °C temperatūrai. Tikrintas pagal BS 476, 4 dalies reikalavimus: 1970 „Nedegumo testas“. Išbrinksta virš 250 °C. Montavimo metu aplinkos temperatūra turėtų būti nuo 5 °C iki 30 °C.	Sika
L profilis		Ortakio tvirtinimui prie atitvaros	Cinkuoto plieno kampuočiai, 30 x 30 x 3 mm	
Varžtai			7,5 x 72 mm, kirpimo jėga negali viršyti 10 N/mm ² pagal EN 20898-1	
Spyruoklinis savisriegis	PAROC FireSpring	Akmens vatos izoliacijos plokščių jungimui tarpusavyje	Cinkuotos vielos spyruoklinis savisriegis. Matmenys žr. pav. 5	

Lentelė 6. Priešgaisrinio stačiakampio ortakio, izoliuojamo plokštėmis, montavimui naudojamos detalės ir gaminiai

BRĖŽINYS 1. HORIZONTALAUS ORTAKIO KONSTRUKCIJA (KLASĖ B) BANDYMO PAGAL EN 1366-1 METU



*PAKABA

Ortakis kabinamas naudojant 8 mm skersmens strypus. Jei tai apvalus ortakis, strypai tvirtinami prie plieninės apkabos 2x20 mm („Lindab UVH30“ arba panašios). Jei kabinamas stačiakampis ortakis, pakabos strypai tvirtinami prie U profilio 30x30x3 mm, kuris kaip atrama laiko ortakį. Būtina laikytis ir kitų nustatytų sąlygų.

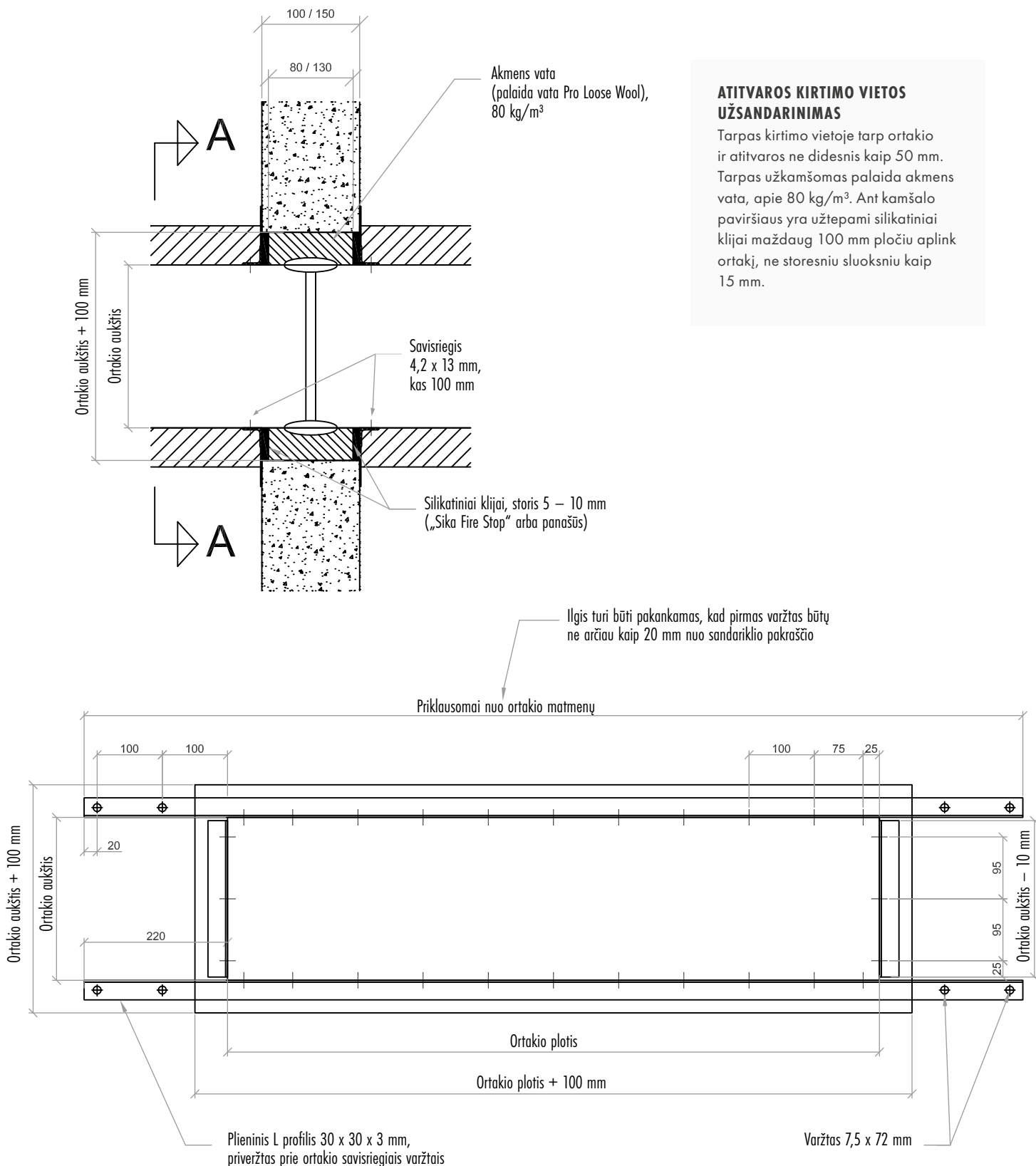
**ORTAKIŲ JUNGIMAS

Apvalūs ortakiai jungiami plieno movomis („Lindab NPU630“ arba panašiomis). Stačiakampiai ortakiai jungiami flanšais, pagamintais iš C profilių („Lindab RJSP20“ arba panašių). Būtina laikytis ir kitų nustatytų sąlygų.

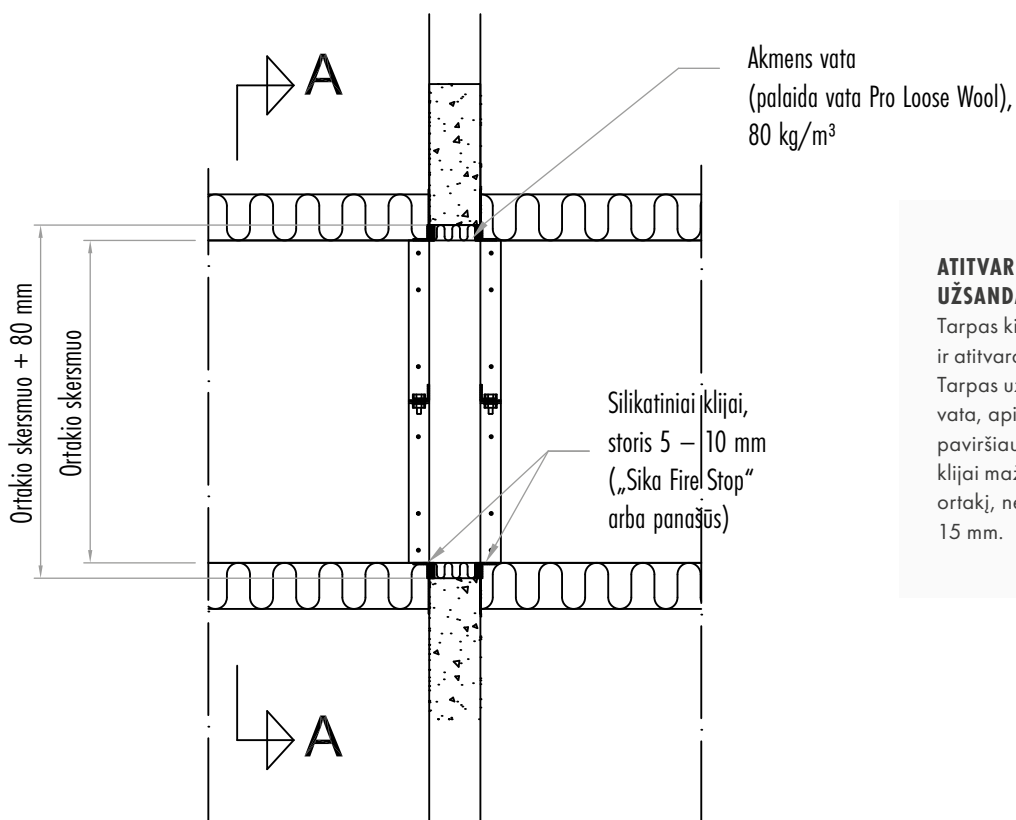
	Staičiakampiai ortakiai	Apvalūs ortakiai
a	1250 mm (maks.)	1200 mm (maks.)
b	500 mm (maks.)	600 mm (maks.)
c	550 mm (min.)	1400 mm (min.) horizontalūs 800 mm (min.) vertikalūs
d	65 mm (min.) horizontalūs	300 mm horizontalūs
e	Pagal nustatytas sąlygas	Pagal nustatytas sąlygas

1	Užsandinimas atitvaros kirtimo vietoje	Pjūvis A - A
2	Pakabinimas	8 mm strypai + atrama, žr. tekstą *
3	Ortakis	„Lindab SR/LKR“ (arba panašus)
4	Ortakių jungtis	Žr. tekstą **
5	Izoliacija	PAROC gaminiai iš akmens vatos

BRĖŽINYS 2. HORIZONTALIŲ IR VERTIKALIŲ ATITVARŲ KIRTIMAS STAČIAKAMPIAIS ORTAKIAIS

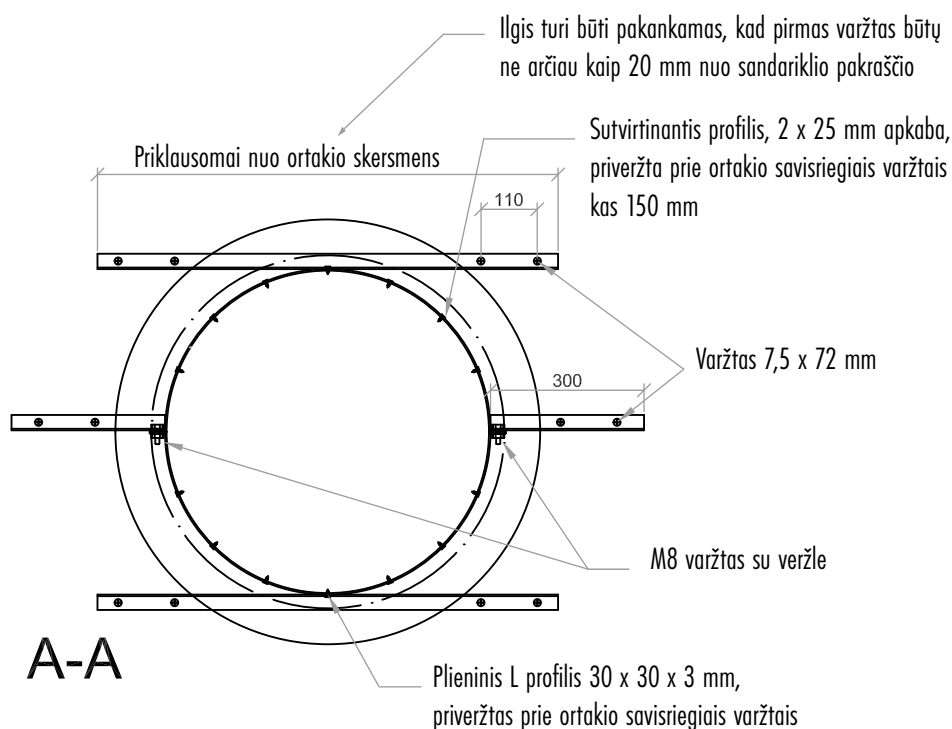


BRĖŽINYS 3. HORIZONTALIŲ IR VERTIKALIŲ ATITVARŲ KIRTIMAS APVALIAIS ORTAKIAIS



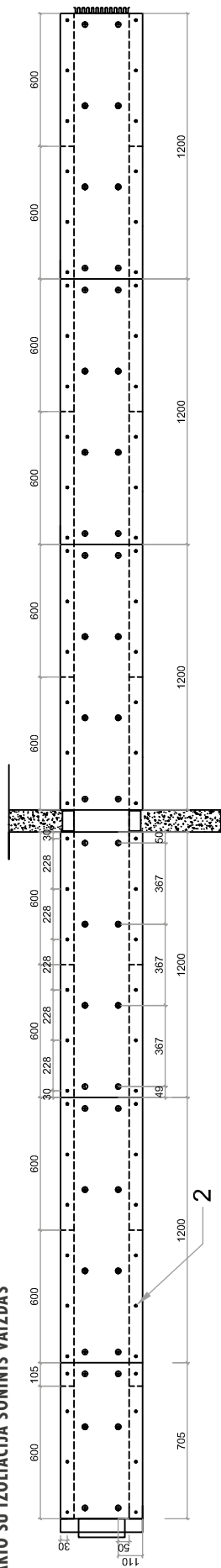
ATITVAROS KIRTIMO VIETOS UŽSANDARINIMAS

Tarpas kirtimo vietoje tarp ortakio ir atitvaros ne didesnis kaip 40 mm. Tarpas užkamšomas palaida akmens vata, apie 80 kg/m³. Ant kamšalo paviršiaus yra užtepami silikatiniai klijai maždaug 100 mm pločiu aplink ortakį, ne storesniu sluoksniu kaip 15 mm.

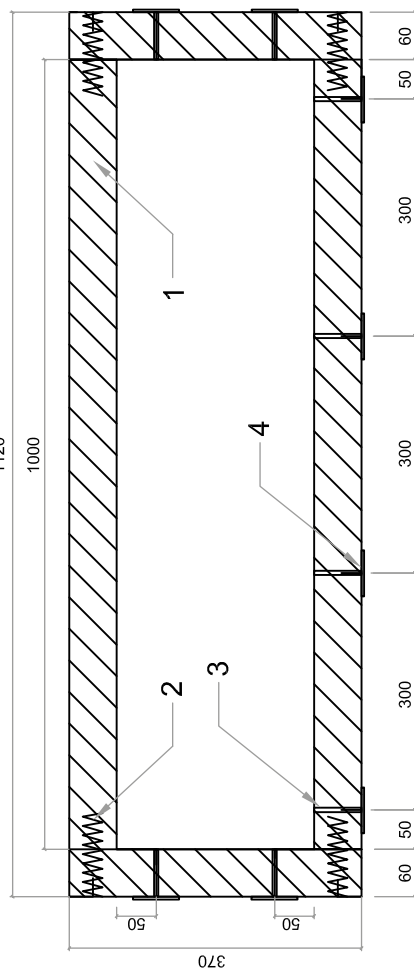
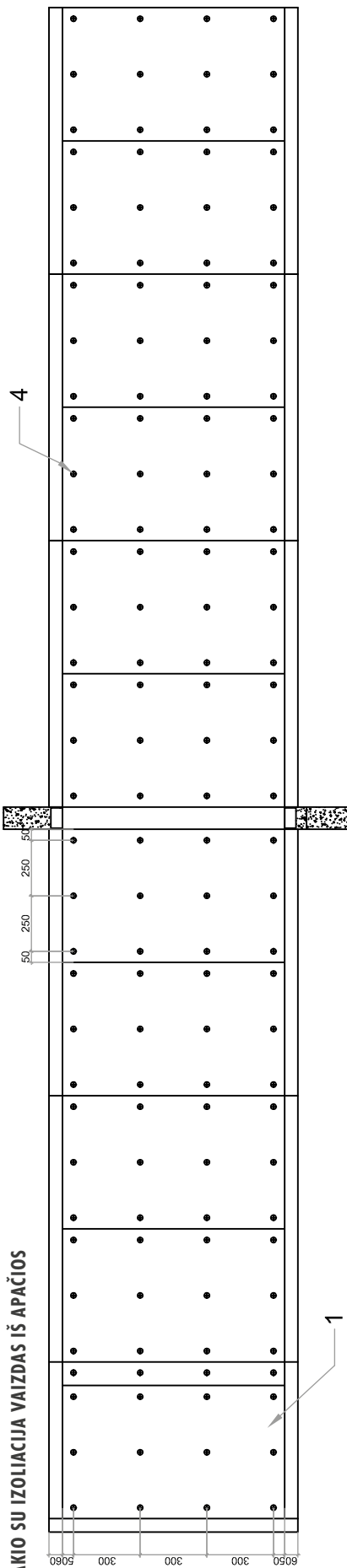


BRĖŽINYS 4. PRIEŠGAISRINĖS IZOLIACIJOS MONTAVIMAS ANT STACIAKAMPIŲ ORTAKIŲ NAUDOJANT PAROC HVAC FIRE SLAB AKMENS VATOS PLOKŠTES

ORTAKIO SU IZOLIACIJA ŠONINIS VAIZDAS



ORTAKIO SU IZOLIACIJA VAIZDAS IŠ APACIOS



Pastaba: ortakio viršuje tvirtinimas smeigėmis nebūtinas

1	PAROC Hvac Fire Slab	1200 x 600 x 60; E45; E160; E190; E120
2	PAROC Fire Spring	pienas, l = 120 mm
3	Smeigtė	varis, Ø 3 mm
4	Smeigės galvutė	pienas, Ø 38 mm

„Paroc“ yra energiškai efektyvių izoliacinių sprendimų lyderė Baltijos regione. Mūsų veikla orientuota į klientą ir darbuotojus, nuolat diegiamas naujoves, pelningą augimą ir tvarų vystymąsi. „Paroc“ gaminių asortimentą sudaro statybinė izoliacija, techninė izoliacija, jūrinė izoliacija, kompozicinės („sandwich“) plokštės ir akustiniai gaminiai. Gamybiniai pajėgumai yra Suomijoje, Švedijoje, Lietuvoje, Lenkijoje ir Rusijoje. „Paroc“ pardavimų padaliniai aptarnauja klientus 14-oje Europos valstybių.



Statybinės izoliacijos produktų sąrašė – platus gaminių bei sprendimų pasirinkimas įvairių pastatų šiltinimui. Statybinė izoliacija dažniausiai naudojama kaip šilumos, ugnies bei garso izoliacija pastatų sienoms, stogams, grindims ir pamatams, perdangoms bei pertvaroms.



Platus garsą sugeriančių lubų ir sienų plokščių spektras yra skirtas patalpų akustiniams reikalavimams gerinti bei pramoninio triukšmo slopinimui.



Techninė izoliacija naudojama kaip šilumos, ugnies bei garso izoliacija pastatų technologinėse sistemose, gamybos procesuose, vamzdynams, gamybos įrangai bei laivų konstrukcijoms.



Kompozicinės plokštės – lengvos, ugniai atsparios, plieno lakštais dengtos plokštės su akmens vatos užpildu viduje. PAROC kompozicinės plokštės yra skirtos fasadams, pertvaroms bei perdengimams visuomeniniuose, komerciniuose ir pramoniniuose pastatuose.



Garantijos neteikimas. Šiame leidinyje pateikiama informacija apie jame paminėtų gaminių techninius duomenis bei savybes. Ši informacija galioja nuo šio dokumento paskelbimo iki to momento, kai yra išleidžiama naujesnė spausdintinė ar skaitmeninė versija. Naujausią leidinio versiją visuomet rasite „Paroc“ interneto svetainėje. Šioje informacinėje medžiagoje nurodomos mūsų patvirtintos gaminių naudojimo sritys bei techninės šių gaminių savybės. Tačiau šio leidinio turinys nesuteikia vartotojui komercinės garantijos, nes mes negalime prisiimti atsakomybės dėl trečiosios šalies kitų medžiagų naudojimo ir darbų atlikimo. Jei gaminys naudojamas netinkamai ar ne pagal paskirtį, mes negalime garantuoti jo tinkamumo ir efektyvumo. Nuolat tobulinant mūsų gaminius, mes pasiliekaime teisę keisti bei pildyti leidinio informaciją.

Gegužė, 2015
© Paroc Group 2015
1026TIL10515

UAB PAROC
Techninė izoliacija
Savanorių pr. 124
LT-03153 Vilnius, Lietuva
Telefonas +370 5 2740 000
Faksas +370 5 2740 003
www.paroc.lt

PAROC yra kompanijos Paroc Group registruotas prekės ženklas.

A MEMBER OF PAROC GROUP