

PAROC stiklo vatos juosta PE (XSI 001)



PAROC stiklo vatos juosta PE (XSI 001) naudojama plyšių tarp šilumos izoliacijos ir kitų konstrukcinių elementų, kuriems nekeliama gaisrinės saugos reikalavimai, užtaisymui.

Stiklo vatos juosta yra padengta specialia polietileno plėvelės danga.

Stiklo vatos juosta pati savaime nėra sandari, todėl, jeigu reikia, siūlės sandarumas turi būti užtikrinamas atitinkama sandarinimo medžiaga.

SERTIFIKATAI IR TECHNINIAI ĮVERTINIMAI:
NAUDOJIMO SRITIS:
PAKAVIMAS / SANDĖLIAVIMAS:

Netaikoma

Elementų ir modulių, langų ir durų bei konstrukcinės jungtys.

Plastikinė pakuotė. Maksimali sandėliavimo patalpose temperatūra yra 30 °C. Lauke įprastomis sąlygomis, apsaugota nuo kritulių.

MATMENYS

Gaminio kodas	storis	plotis x ilgis	pakavimas	svoris	EAN 64380
PAROC stiklo vatos juosta PE (XSI 001)	22 mm	60 mm x 15 m	10 rulonų/pakuotėje		8537786
PE plastiko padengimas		90 mm x 15 m	7 rulonai/pakuotėje		8537787
		120 mm x 15 m	5 rulonai/pakuotėje		8537785



MONTAVIMAS

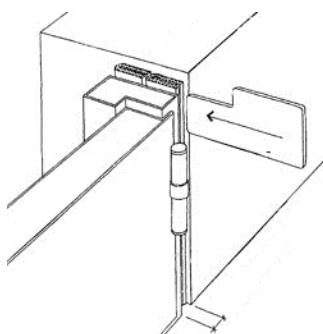
Elementų jungčių sandarinimas

Visos pastato atitvarų konstrukcinės siūlės ir jungtys turi būti kruopščiai užsandarintos. Jungtys tarp pastato elementų sandarinamos stiklo vatos juosta gamykloje arba statybvietėje. Stiklo vatos juostos plotis parenkamas pagal konstrukcijos storį.

Langų ir durų siūlių sandarinimas

Tarpas tarp lango/durų rėmo ir konstrukcijos užsandarinamas stiklo vatos juosta gamykloje arba montavimo vietoje. Statybvietėje stiklo vatos juostos montuojamos keliais sluoksniais į tarpą įdedant kelias siauresnes stiklo vatos juostas.

Tam, kad užtikrinti jungties sandarumą, sumontavus stiklo vatos juostas, tarpai turi būti užsandarinami specialiu sandarikliu.



TECHNINIAI DUOMENYS

SAVYBĖ	VERTĖ	PAGAL
DEGUMAS		EN 13162
Degumo klasifikavimas pagal Euro klases	NPD	
ŠILUMINĖS SAVYBĖS		
Šilumos laidumas λ_D	0,035 W/mK	
Storio leistina nuokrypa, T	T2	
DRĖGMINĖS SAVYBĖS		
Vandens garų difuzijos varža MU, μ	NPD	
ILGAAMŽIŠKUMAS	Mineralinės vatos gaminių šilumos laidumas laikui bėgant nekinta. Patirtis rodo, kad pluošto struktūra yra stabili, o poringumas neturi kitų dujų, išskyrus atmosferos orą.	
ATLIEKŲ TVARKYMAS	Mineralinę vatą ir polietileno dangą galima perdirbti atskirai.	